

 ALFÉA EXCELLIA DUO

- Viisi mallia: 11 - 16 kW (yksi- ja kolmivaiheisia)
- Lämmitys ja käyttöveden tuotanto yhdistetty
- COP jopa 4.3
- Sopii uudirakennuksiin ja energiaremontteihin
- Integroitu käyttövesisäiliö
190 L säiliöllä



Sisäyksikkö



Ulkoyksikkö

Alféa Excellia Duo



KORKEA SUORITUSKYKY: Loistava ratkaisu lämmityssaneerauksiin

Korkean suorituskyvyn omaavan Alféa Excellia Duon avulla pystytään tuottamaan 60°C asteista käyttövettä jopa -20°C ulkolämpötilassa. Jokainen laitteen komponentti on valmistettu korkeilla laatuvaatimuksilla. Alféa Excellia Duo pystyy säilyttämään korkean lämpötilan veden tuotannossa ja samalla pitämään yllä lämmitystehoa vaikka ulkona olisi kovakin pakkanen.

LÄMPÖPUMPUN HYÖTYSUHDE (COP)

COP-luku kertoo lämpöpumpun kyvystä tuottaa lämpöenergiaa enemmän kuin se ottaa sähköenergiaa toimiakseen. COP 4 tarkoittaa, että lämpöpumppu tuottaa neljä kertaa enemmän kuin se ottaa. Talon lämmityksessä pohjolan oloissa ratkaisee kuitenkin vuotuinen hyötysuhde todellisen säästön.

Tuottaa lämmintä käyttövettä jopa -20°C pakkasella

Erittäin korkea suorituskyky

PARHAAT KOMPONENTIT ANTAVAT YHDESSÄ ENEMMÄN



Sisäyksikkö



Ulkoyksikkö

OMINAISUUDET

- Lämpöpumppu tuottaa 60°C vettä vielä -20°C pakkasella.
- Integroituna käyttöveden tuotanto, säiliö 190L
- Invertteriohjaus
- Tehokas kiertopumppu ja monipuolinen ohjaussäädin
- COP jopa 4.3

VARUSTEET

Ulkoyksikkö:

- Kylmäainepiirissä (R410A) kompressorin "liquid reinjection"-tekniikka mahdollistaa toiminnan vielä kovassakin pakkasessa
- Twin Rotary kompressori
- Säätävät puhaltimet

Sisäyksikkö:

- Patentoitu koaksiaalilämmönvaihdin
- Suomenkielinen ohjaussäädin
- A-luokan kiertopumppu
- Paisuntasäiliö, venttiilit, jne.
- Sähkövaravastus (optio)

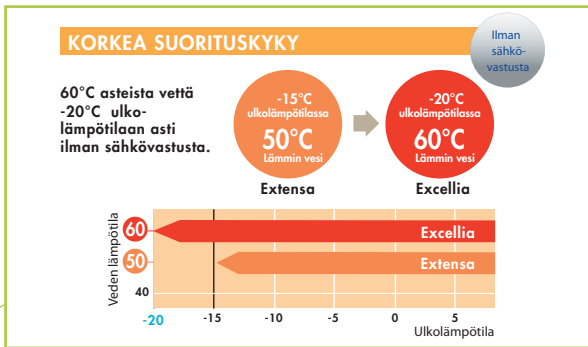
SISÄYKSIKKÖ

Innovatiivinen ratkaisu Euroopan johtavalta valmistajalta

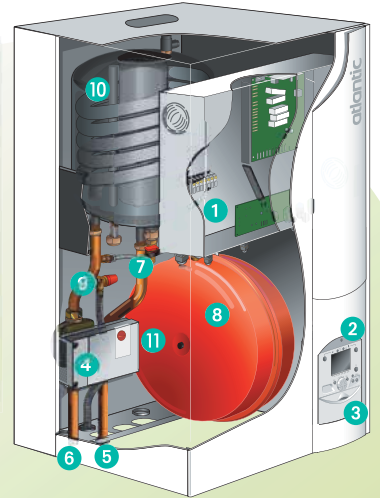
Alfea mallisto perustuu Atlantin lämpöpumppukäyttöön kehittämään ja patentoimaan koaksiaalilämmönvaihtimeen, jolla saadaan maksimoitua lämpöpumpun teho.

Atlantin lämmönvaihtimen ainutlaatuisuuden edut:

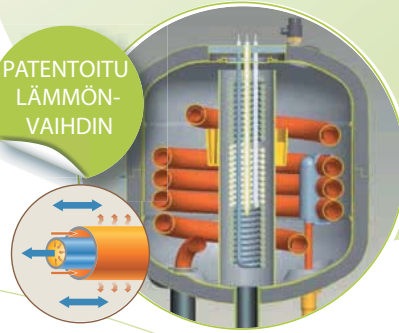
- Vähäiset lämpöhäviöt
- Ei jäätymisvaaraa
- Ei herkkä veden laadulle
- Ei tukkeutumisongelmia
- Ruostumaton teräksinen puskurisäiliö
- Helppo lisätä sähkövastus (valinnainen)
- Puskurisäiliössä huoltoluukku



- 1 Sähkökytkennät
- 2 Käyttöliittymä
- 3 Painemittari
- 4 A-luokan kiertopumppu
- 5 Lämmityspiirin syöttö
- 6 Lämmönkierron paluu
- 7 Kylmäaineliitännät
- 8 Paisuntasäiliö
- 9 Varoventtiili
- 10 Lauhdutin
- 11 Kattilakytken



PATENTOITU
LÄMMÖN-
VAIHDIN



→ Kylmäaine
← Lämmityspiiri

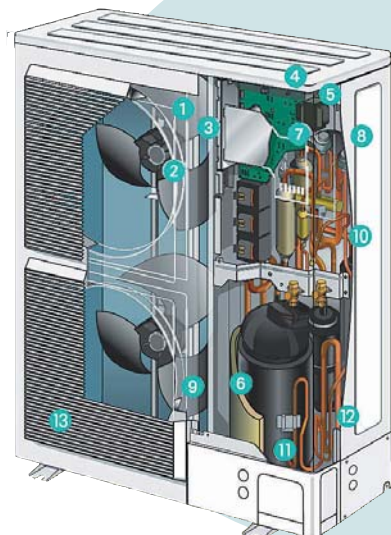
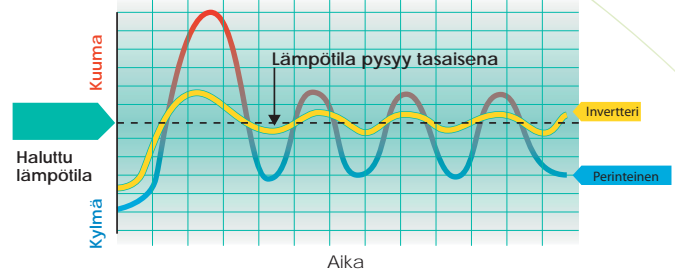
ULKOYKSIKKÖ

Optimoitu säätö – maksimoitu säästö

Ulkoyksikön kompressoria ohjataan invertterillä ulkolämpötilan ja siten tehontarpeen mukaisesti. Näin saadaan optimoitua ulkoyksikön lämmöntuotto tarkasti vain siihen määrään jota kulloinkin talon lämmitykseen tarvitaan.

Invertteriohjaus mahdollistaa jopa 30 % säästön perinteiseen tekniikkaan verrattuna.

Vertailu invertterin ja perinteisen säädön välillä



VPAM invertter

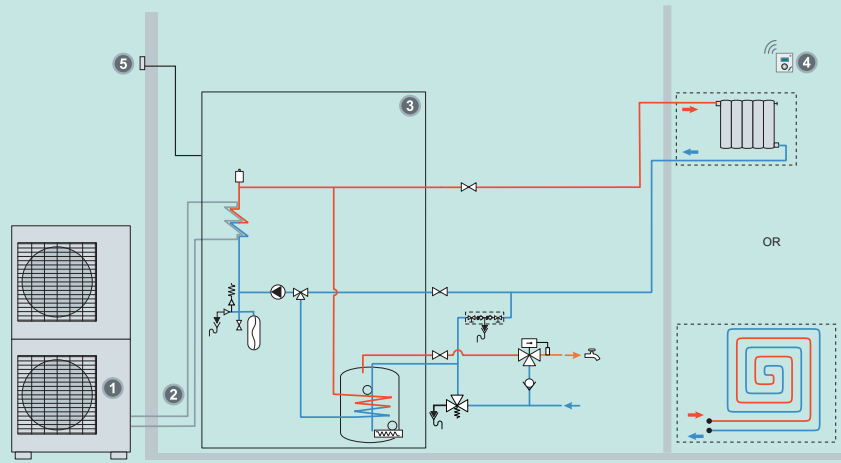
1. Tehokkaat, hiljaiset puhaltimet
2. Pyörintänopeutta muuttavat puhallinmoottorit
3. Invertteri ohjausmoduuli
4. "Pump down" -kytkin ja kontrollilehdit
5. Sähköliitännät
6. Varaaja (kylmäaine)
7. Nelitieventtiili
8. Ruostumattomaksi käsitelty metallikuori
9. Tehokas höyrystin optimoidulla lämmönsiirripinnalla, hydrofiiliset ruostumattomat alumiinilamellit, uritetut kupariputket.
10. Elektroninen paisuntaventtiili
11. Lämpö- ja äänieristetty Linear Injektion invertterikompressori (11, 14 ja 16 kW-mallit)
12. Kylmäaineliitännät
13. Viemäroity pohjapelti

Alféa Excellia Duo

ASENNUSESIMERKKEJÄ

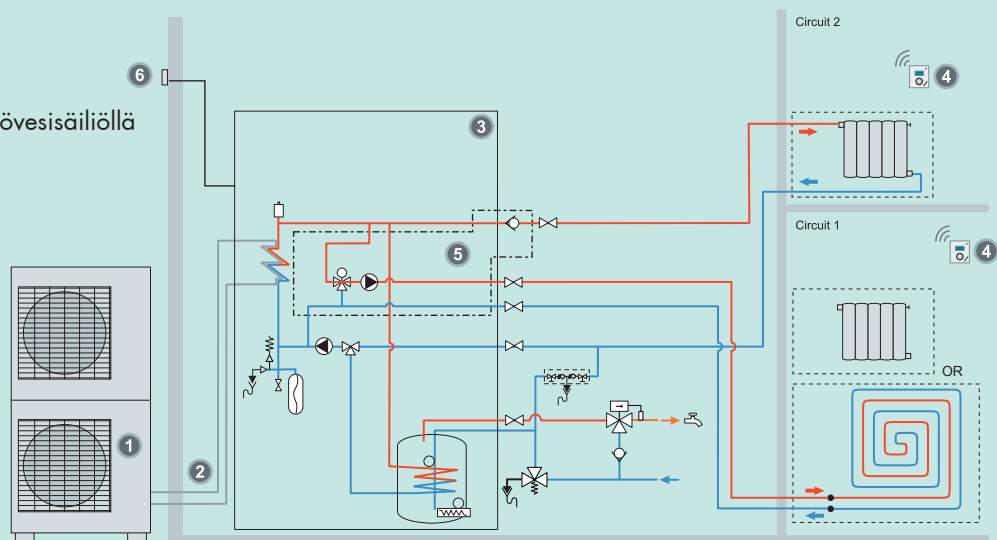
A - Alféa Excellia Duo: 1 lämmityspiiri

- 1 Ulkoyksikkö
- 2 Kylmäainekytkenät
- 3 Sisäyksikkö integroidulla käyttövesisäiliöllä
- 4 Huonetermostaatti
- 5 Ulkolämpötila-anturi



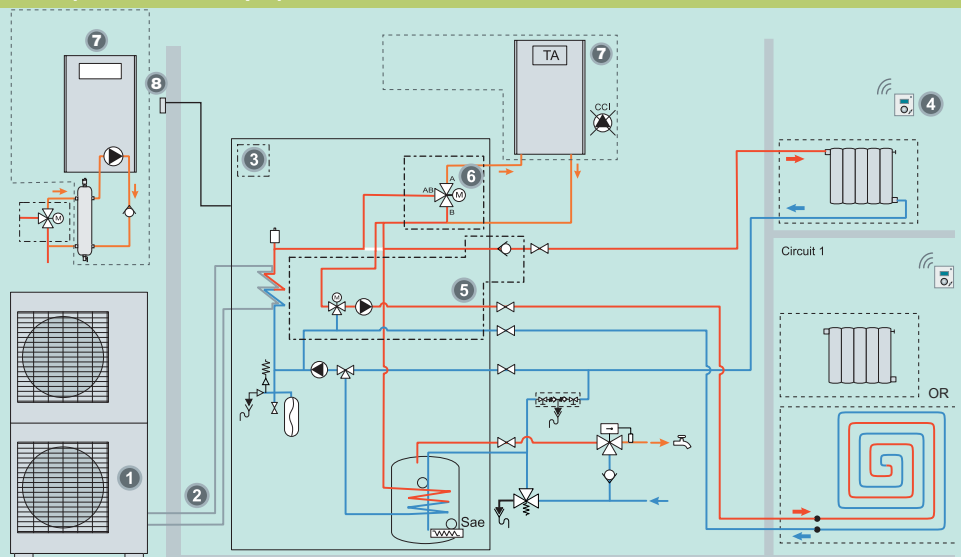
B - Alféa Excellia Duo: 2 lämmityspiiriä

- 1 Ulkoyksikkö
- 2 Kylmäainekytkenät
- 3 Sisäyksikkö integroidulla käyttövesisäiliöllä
- 4 Huonetermostaatti
- 5 2-piirisarja (integroituna sisäyksikkössä)
- 6 Ulkolämpötila-anturi



C - Alféa Excellia Duo: Kattila ja 2 lämmityspiiriä

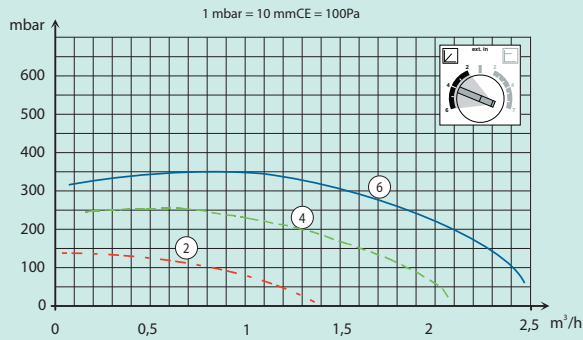
- 1 Ulkoyksikkö
- 2 Kylmäainekytkenät
- 3 Sisäyksikkö integroidulla käyttövesisäiliöllä
- 4 Huonetermostaatti
- 5 2-piirisarja (integroituna sisäyksikkössä)
- 6 Kattilan liitäntäsarja
- 7 Kattila
- 8 Ulkolämpötila-anturi



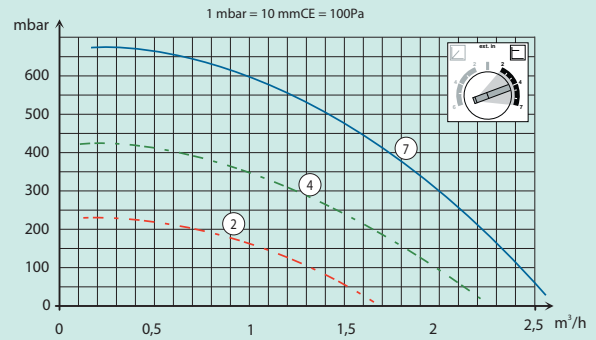
Alféa Excellia Duo

TEHOKÄYRÄT

Painekäyrät (kiertovesipumppu)

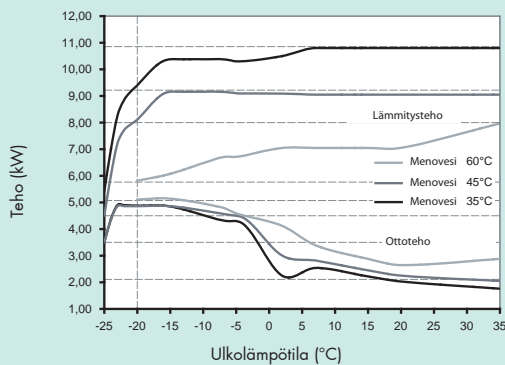


Säätävä paine

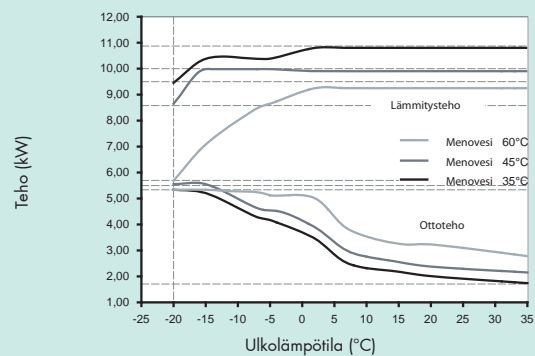


Pysyvä paine

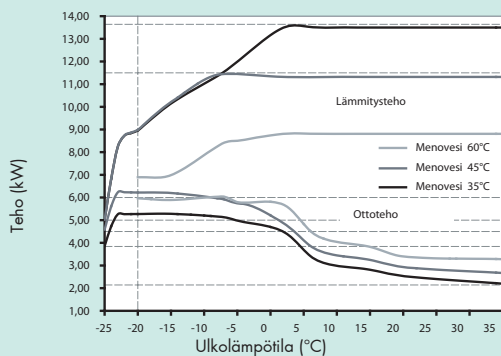
Lämmitys- ja ottotehokäyrät



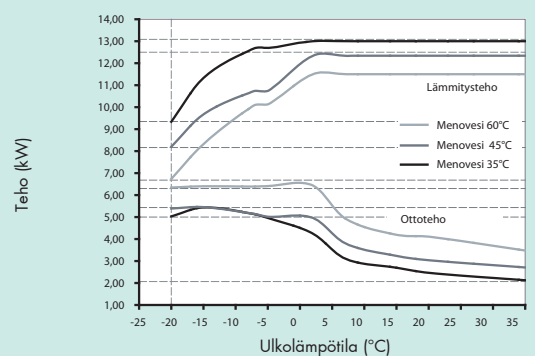
Tehokäyrät Alféa Excellia Duo 11



Tehokäyrät Alféa Excellia Duo 11 3-vaiheinen

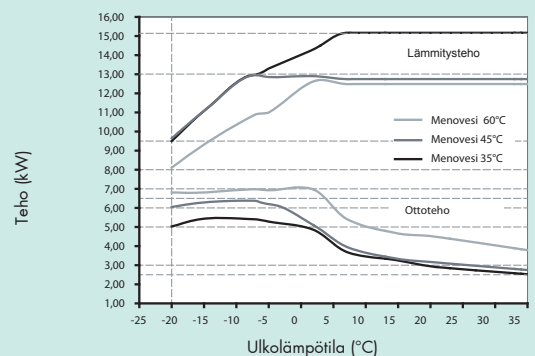


Tehokäyrät Alféa Excellia Duo 14



Tehokäyrät Alféa Excellia Duo 14 3-vaiheinen

Suorituskyky standardin EN 14-511 mukaan (sulatusjaksot huomioitu).



Tehokäyrät Alféa Excellia Duo 16 3-vaiheinen

Atlantic Alféa - tehoa ja säästöä

Atlantic Alféa ilmavesilämpöpumppu -mallisto

Alféa Extensa

- Kolme mallia: 6, 8 ja 10 kW (yksivaiheisia)
- Sopii erityisesti lattialämmitystaloihin

Alféa Excellia

- Kolme mallia: 11, 14 ja 16 kW
- Sopii uudiskohteisiin ja energiaremontteihin

Alféa Excellia Cascade

- Mallit: 22 - 48 kW
- Sopii rivitaloihin ja suurempiin kiinteistöihin

Alféa Excellia Duo

- Viisi mallia: 8 ja 10 kW (yksivaiheisia) sekä 11/14/16 kW (kolmivaiheisia)
- Tehokas ilmalämpöpumppu integroidulla käyttövesisäiliöllä

Alféa Hybrid Duo Oil

- Kolme mallia: 11, 14 ja 16 kW
- Ilmavesilämpöpumppu integroidulla öljykattilalla

Alféa Hybrid Duo Gas

- Neljä mallia: 10 kW (yksivaiheinen) sekä 11, 14 ja 16 kW (kolmivaiheisia)
- Ilmavesilämpöpumppu integroidulla kondenssikaasukattilalla

Kaikkiin Alféa ilmalämpöpumppumalleihin on saatavana kattava valikoima lisävarusteita.



Atlantic Group - Euroopan johtava lämmitystekniikan valmistaja

Atlantic Internationalin historia alkaa vuodesta 1968 Ranskan länsirannikolta. Tänäpä se työllistää 4 550 henkilöä. Tehtaita Atlanticilla on 16 kpl, 9 Ranskassa, 1 Englannissa ja 6 itäeuroopassa.

Tuotteita viedään yli 100 maahan. Liikevaihto v. 2011 oli yli 900 M€.

Erilaisia lämmönvaihtimia Atlantic valmistaa vuosittain yli 400 000 kpl ollen johtava toimija Euroopassa.

Atlantic Suomi

Varastokatu 3, 45200 Kouvola.
Puh. (05) 366 4155

www.atlantic.fi

Oikeudet muutoksiin pidätetään.

Jälleenmyyjä: