

# ATLANTIC GÉOLIA

## MAALÄMPÖPUMPPU

**PORAKAIVO,  
MAAPIIRI TAI VESISTÖ**

**MAALÄMPÖ  
UUTEEN TALOON  
TAI  
SANEERAUKSEEN**

**GEOLIA ON OSA  
ATLANTICIN  
TÄYDELLISTÄ  
ALFEA DUO JA  
HYBRID-  
LÄMPÖPUMPPU  
PERHETTÄ**



# TERVETULOA TUTUSTUMAAN... ATLANTIC GÉOLIA MALLISTOON

## Millainen maalämpöpumppu Atlantic Géolia sitten on?

Se on **koko kotisi turvallinen lämmittäjä**. Hiljainen sisätiloihin asennettu **Atlantic Géolia maalämpöpumppu** siirtää aurinkomme tuottaman, maaperään varastoituneen lämmön mukavasti perheenne nautittavaksi.

Vallitsevasta ulkolämpötilasta riippumatta, Atlantic Géolian lämmitysteho **pysyy vakaana ja sen suorituskyky säilyy**. Se pystyy tuottamaan jopa 60 °C asteistä vettä säätilasta riippumatta\*.

Lisäksi sen **muotoilu ja suunnittelu** on tehnyt käytön yksinkertaiseksi ja helpoksi. Asennus ja huolto on myös todella helppoa.

Se tuottaa **aina riittävästi lämmintä käyttövettä** (integroituna malleissa 5kW - 10 kW). Se myös **jähdyttää** sekä mahdollistaa **useiden** erilämpöisten lämmityspiirien käytön samanaikaisesti Siemens-ohjaimellaan ja integroitavilla 2-piiri-KITEillään. Yhteiskäyttö puu- sähkö- tai öljykattilan kanssa on myös mahdollista saneerauskohteissa. Langatonta ohjausmahdollisuutta yms. unohtamatta. Uima-allaskin voidaan lämmittää.



## TEKNISET OMINAISUUDET JA SUORITUSKYKY ATLANTIC GÉOLIA

	Yksikkö	ATLANTIC GÉOLIA 5	ATLANTIC GÉOLIA 7	ATLANTIC GÉOLIA 10	ATLANTIC GÉOLIA 13	ATLANTIC GÉOLIA 17
		R410A	R410A	R410A	R410A	R410A
Kylmäaine määrä	g	900	950	1 450	1700	2 300
<b>AVAINOMINAISSUUDET</b>						
Lämpöteho +10 °C+7 °C / +30 °C +35 °C - PCR	kW	7,14	9,37	13,33	16,78	22,13
Ottoteho +10 °C+7 °C / +30 °C +35 °C - PCR	kW	1,47	1,77	2,48	2,94	4,25
Cop +10 °C+7 °C / +30 °C +35 °C - PCR		4,86	5,29	5,38	5,70	5,21
Lämpöteho +10 °C+7 °C / +40 °C +45 °C - RBT	kW	6,62	8,86	12,55	15,99	21,40
Ottoteho +10 °C+7 °C / +40 °C +45 °C - RBT	kW	1,74	2,19	3,00	3,68	5,08
Cop +10 °C+7 °C / +40 °C +45 °C - RBT		3,81	4,04	4,18	4,35	4,21
Lämpöteho +10 °C+7 °C / +47 °C +55 °C - RHT	kW	6,57	8,72	11,75	15,59	20,14
Ottoteho +10 °C+7 °C / +47 °C +55 °C - RHT Cop	kW	2,01	3,04	3,52	4,68	5,69
+10 °C+7 °C / +47 °C +55 °C - RHT		3,26	2,87	3,34	3,33	3,54
Lämpöteho +0 °C-3 °C / +30 °C +35 °C - PCR	KW	5,64	7,02	10,08	12,63	16,63
Ottoteho +0 °C-3 °C / +30 °C +35 °C - PCR Cop	kW	1,43	1,82	2,48	2,91	3,86
+0 °C-3 °C / +30 °C +35 °C - PCR		3,94	3,86	4,06	4,35	4,31
Lämpöteho +0 °C-3 °C / +40 °C +45 °C - RBT	kW	5,13	6,56	9,28	12,12	16,01
Ottoteho +0 °C-3 °C / +45 °C +45 °C - RBT Cop	kW	1,66	2,25	2,96	3,46	4,56
+0 °C-3 °C / +40 °C +45 °C - RBT		3,09	2,92	3,14	3,50	3,51
Lämpöteho +0 °C-3 °C / +47 °C +55 °C - RHT	kW	-	-	8,47	11,86	15,41
Ottoteho +0 °C-3 °C / +47 °C +55 °C - RHT Cop	kW	-	-	3,44	4,06	5,50
+0 °C-3 °C / +47 °C +55 °C - RHT		-	-	2,46	2,92	2,80
Lisävastuksen teho	kW	4,5 (3 * 1,5 kW)	4,5 (3 * 1,5 kW)	4,5 (3 * 1,5 kW)	4,5 (3 * 1,5 kW)	4,5 (3 * 1,5 kW)
<b>MODUULI</b>						
Äänen voimakkuus (1)	dBA	56,0	57,0	56,0	54,8	54,8
Äänitaso (1)	dBA	49	49	49	48	48
Mitat k x p x l	mm	820x650x790	820x650x790	820x650x790	949x738x864	949x738x864
Omapaino / Vesi	kg	140 / 145	150 / 155	155 / 160	175 / 180	185 / 190
<b>SÄHKÖKYTKENNÄT</b>						
Sähköliitäntä		230 V 50 Hz	230 V 50 Hz	230 V 50 Hz	400 V 3v 50 Hz	400 V 3v 50 Hz

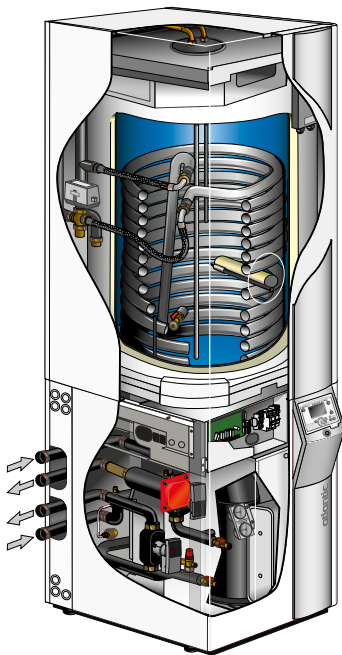
(1) Äänen teho 0/35 °C EN12102 mukaan; äänenpaine 5 m yksiköstä 0/35 °C EN ISO 11203 mukaan

# ASTU ATLANTIC GÉOLIA MAAILMAAN

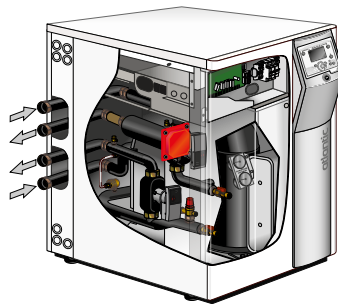
## Lämpöä maasta jokapäiväiseen käyttöön

Atlantic Géolia- mallisto tarjoaa suorituskykyisiä vaihtoehtoja, jotka sopivat niin uuteen taloon kuin lämmityssaneeraukseen

### Atlantic Navistem



Atlantic Géolia Duo  
190 l  
lämmivesivaraajalla



Atlantic Géolia matalaan tilaan



### Navistem 200S käyttöliittymä

- Taustavalaistu suuri näyttö
- Selkeä navigointi valikoissa
- Helppokäyttöinen ohjainpyörä
- Graafiset lämpökäyrät

### HELPPO KÄYTTÄÄ

- innovatiivinen ohjaus
- Langaton radio-ohjain tärkeimpiin asetuksiin vaikka olohuoneesta (optio)

### YKSINKERTAISUUS JA KÄYTETTÄVYYS

Helppo ohjelmointi elämänrytmin mukaisesti optimoi lämmön ja käyttöveden määrän tuottaen mahdollisimman suuret säästöt lämmityskuluihin.

### MUKAVUUS

- Mahdollisuus ohjata kahta lämpötila-aluetta samalla tai eri säädöillä.
- Käyttövesivaraaja on 5-10 kW:n Duo-malleissa 190 litraa. 13 ja 17 kW malleihin valitaan halutun suuruisen käyttövesivaraaja.

### SUORITUSKYKY

- COP jopa 4,35 (+0°C – 3°C / +30°C +35°C)
- A-luokan kiertovesipumppu

### MUOTOILU JA ERGONOMIA

- Linjakas ja moderni muotoilu sopii nykyaikaiseen moderniin kotiin.
- Helppo pääsy huoltokohteisiin

### MONIKÄYTTÖISYYS

- Geolia sopii kaikille keruupiireille, porakaivo, maaputkisto tai vesistö
- Sopii kaikkiin lämmönjakotapoihin: Lattialämmitys, matalalämpöpatterit, dynaamiset patterit ja puhallinkonvektorit.

### VALMISTUKSEN LAATU

- Sertifioitu NF PAC
- Valmistettu Ranskassa

**Atlantic Geolia maalämpöpumppu kuuluu samaan Atlantic lämmitys-  
laiteperheeseen kuin Alfea Excellia ilmavesilämpöpumput, Alfea Hybrid  
Oil ja Gas hybridilämpöpumput ja öljy- sekä kaasukondenssikattilat**

## Avainluvut:

Vuonna 1968 perustettu, GROUPE ATLANTIC on :

- merkittävä toimija lämmityslaitemarkkinoilla
- 4400 työntekijää
- 950 M€ liikevaihto
- 16 tehdasta, joista Ranskassa 9
- 4% liikevaihdosta tuotekehitykseen
- 7 strategista brändiä
- Energiantuotannon moniosaaja
- Kansainvälinen edustus
- Miljoonia käyttäjiä



**VALMISTETTU RANSKASSA**

### Atlantic Suomi

Varastokatu 3, 45200 Kouvola  
(05) 366 4155 info@atlantic.fi www.atlantic.fi



Jälleenmyyjä :