

atlantic

ILMAVESILÄMPÖPUMPPU



ALFÉA HYBRID DUO OIL

ILMAVESILÄMPÖPUMPPU SISÄÄNRAKENNETULLA ÖLJYPOLTTIMELLA

- Inverteriohjaus
- Split, kylmäaine R410A – vesi ei kierrä ulkona
- Tehokas lämpöpumpputarjous vanhan öljykattilan tilalle
- Sisäenrakennettu lämminvesivaraaja
- COP yli 4 – mahdollisuus puolittaa vanhan öljylämmityksen vuotuiset lämmityskulut
- Omakotitaloon 3 mallia: 11 kW 14 kW ja 16 kW. Kaikissa 25 kW öljypoltin
- Rivitalot ja suuremmat kiinteistöt: Rinnankytkentä 48 kW
- Max. veden lämpö +80 °C. Lämpöpumpulla +60 °C vielä -20 °C pakkasella
- Sopii hyvin patteritaloon. Kaksipiiri-KIT mahdollistaa lattialämmön ja patterit yhdessä



Sisäyksikkö

Hybrid
Technology



Ulkoyksikkö

Atlantic Alféa Hybrid Duo Oil



Lämpöpumpputarjous patteritalon öljylämmityksen energiaremonttiin

Hybriditekniikka yhdistää lämpöpumpun ja öljykattilan jolloin lämmityksen hyötysuhde paranee turvallisesta lämmitysvarmuudesta tinkimättä. Atlantic Alféa Hybrid Oil sisäyksikössä on vakiona kuumakaasulämmönvaihdin päälämmönlähteenä ja öljypoltin on apuna kovilla pakkasilla. Kuuman käyttöveden säiliö on integroituna. Ratkaisu on ihanteellinen saneerattaessa patterilämmitysjärjestelmää, jossa voidaan tarvita hyvinkin kuumaa menovettä.

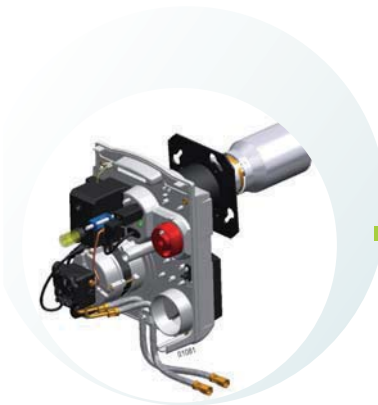
LÄMPÖPUMPUN HYÖTYSUHDE COP

COP-luku kertoo lämpöpumpun kyvystä tuottaa lämpöenergiaa enemmän kuin se ottaa sähköenergiaa toimiakseen. COP 4 tarkoittaa että lämpöpumppu tuottaa neljä kertaa enemmän kuin se ottaa. Talon lämmityksessä pohjolan oloissa ratkaisee kuitenkin vuotuinen hyötysuhde todellisen säästön.

Lämpöpumpun energiansäästö yhdistettynä öljypoltin voimaan.

Optimiratkaisu öljykattilan korvaamiseen lämpöpumpulla.

PARHAAT KOMPONENTIT ANTAVAT YHDESSÄ ENEMMÄN



Öljypoltin



Sisäyksikkö



Inverteri

OMINAISUUDET

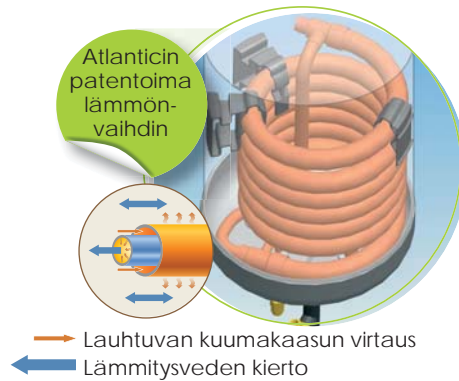
- Tuottaa tarvittaessa jopa 80 °C lämmitysvettä.
- Lämpöpumppu tuottaa 60 °C vettä vielä -20 °C pakkasella.
- Lämpöpumppu säilyttää hyvin tehonsa kovallakin pakkasella. Esim. 11 kW malli antaa vielä täyden tehon -15 °C pakkasessa.
- Patentoitu lämmönvaihdin lämpöpumppukäyttöön. Ei tukkeutumis- tai jäätymisvaaraa.
- Ei tarvita erillistä puskurivaraajaa patteritalossa.
- Integroitu RST käyttövesisäiliö 125 l. Kuuman veden tuotto 19 l/min.
- Selkeä suomenkielinen Siemens-ohjauslogiikka.
- Helppo asennus, sisäyksikössä valmiiksi asennettuna 25 kW öljypoltin, käyttövesisäiliö, käyttöveden latauspumppu, kiertovesipumppu, kuumakaasulämmönvaihdin, automatiikka ja moottori-shunttiventtiili ja kaikki turvalaitteet, anturit ja venttiilit sekä paisuntasäiliö, "koko kattila huone" siis valmiina - vain tulot ja lähdöt liitettävä. Ulkoyksikön kylmälaiteasennus voidaan tehdä erillisenä työnä.
- Ei tarvita varavastuksia joten 3 x 16 A varokkeet (5 x 2,5mm) sähköliitäntä riittää.
- Mahtuu pieneenkin kattilahuoneeseen, leveys 67 cm ja korkeus 170 cm eikä päällä liitäntöjä.
- Hiljainen käyntiääni.

SISÄYKSIKKÖ

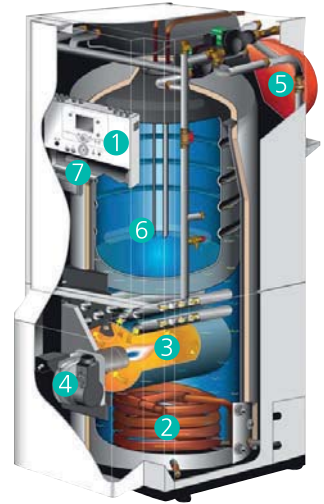
Innovatiivinen ratkaisu yhdistää eri lämmönlähteet Euroopan johtavalta valmistajalta

Alfea mallisto perustuu Atlanticin lämpöpumppukäyttöön kehittämään ja patentoimaan koaksiaalilämmönvaihtimeen jolla saadaan maksimoitua lämpöpumpun suorituskyky. Atlanticin lämmönvaihtimen ainutlaatuisuuden edut:

- Vähäiset lämpöhäviöt
- Suuri kuumakaasun paineenkesto
- Ei jäätymisvaaraa
- Ei tukkeutumisongelmia
- Ei herkkä veden laadulle
- Ruostumaton teräs puskurisäiliö
- Välitön lämmön saanti ulkoyksikölle – nopea ja tehokas sulatus
- Helppo lisätä sähkövastus (Hybrid Duo Oil ei tarvitse)
- Purkurisäiliössä huoltoluukku (Hybrid Duo Oil ei tarvitse)



1. Ohjainpaneeli
2. Kuumakaasu-lämmönvaihdin
3. Öljylämmönvaihdin
4. Öljypoltin
5. Lämmitysverkoston paisuntasäiliö
6. Käyttövesisäiliö
7. Sähkösyötön liitännät

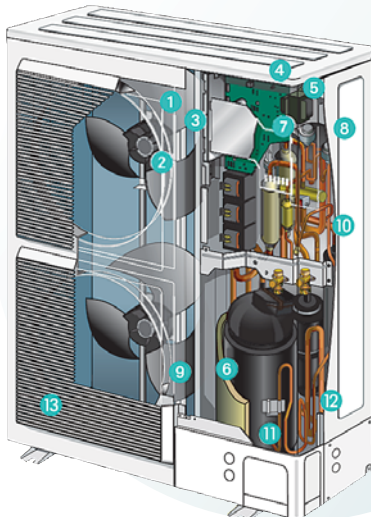


ULKOYKSIKKÖ

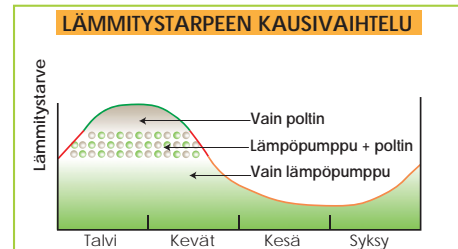
Optimoitu säätö – maksimoitu säästö

Ulkoyksikön kompressoria ohjataan invertterillä ulkolämpötilan ja siten tehontarpeen mukaisesti. Näin saadaan optimoitua ulkoyksikön lämmöntuotto tarkasti vain siihen määrään jota kulloinkin talon lämmitykseen tarvitaan.

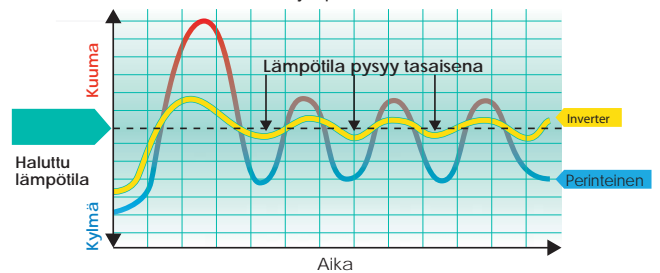
Invertteriohjaus mahdollistaa jopa 30 % säästön perinteiseen tekniikkaan verrattuna.



1. Tehokkaat, hiljaiset puhaltimet
2. Pyörintänopeutta muuttavat puhallinmoottorit
3. Invertteri ohjausmoduuli
4. "Pump down" -kytkin ja kontrolliledit
5. Sähköliitännät
6. Varaaja (kylmäaine)
7. Nelitieventtiili
8. Ruostumattomaksi käsitelty metallikuori
9. Tehokas höyrystin optimoidulla lämmönsiirripinnalla, hydrofiiliset ruostumattomat alumiinilamellit, uritetut kupariputket.
10. Elektroninen paisuntaventtiili
11. Lämpö- ja äänieristetty Linear Injektion invertterikompressori (11, 14 ja 16 kW-mallit)
12. Kylmäaineliitännät
13. Viemäroity pohjapelti



Vertailu invertterin ja perinteisen säädön välillä



Tekniset ominaisuudet ja suorituskyky

YKSIKKÖ

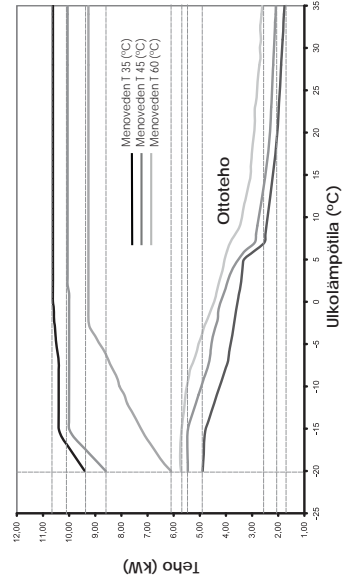
ALFEÁ HYBRID
DUO OIL
TRI 11

ALFEÁ HYBRID
DUO OIL
TRI 14

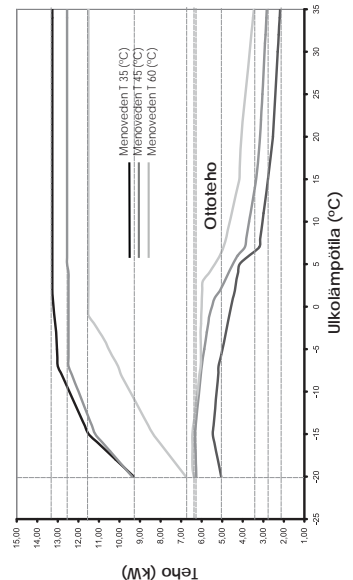
ALFEÁ HYBRID
DUO OIL
TRI 16

KYLMÄAINE		R410A	R410A	R410A
OMINAISUUDET				
Lämmitysteho +7 °C / +35 °C - lattialämmitys	kW	10 60	13 25	14 89
Ottoteho +7 °C / +35 °C - lattialämmitys	kW	2 68	3 20	3 70
COP +7 °C / +35 °C - lattialämmitys		3 95	4 14	4 02
Lämmitysteho -7 °C / +35 °C - lattialämmitys	kW	9 75	13 00	13 50
Ottoteho -7 °C / +35 °C - lattialämmitys	kW	3 68	5 18	5 40
COP -7 °C / +35 °C - lattialämmitys		2 65	2 51	2 50
Lämmitysteho +7 °C / +45 °C - matalalämpöradiaattori	kW	10 10	12 60	13 00
Ottoteho +7 °C / +45 °C - matalalämpöradiaattori	kW	3 01	3 81	4 00
COP +7 °C / +45 °C - matalalämpöradiaattori		3 36	3 31	3 25
Lämmitysteho -7 °C / +45 °C - matalalämpöradiaattori	kW	8 66	12 50	13 00
Ottoteho -7 °C / +45 °C - matalalämpöradiaattori	kW	4 04	6 00	6 37
COP -7 °C / +45 °C - matalalämpöradiaattori		2 14	2 08	2 04
Öljypoltimen nimellisteho	kW	25	25	25
SISÄYKSIKKÖ				
Äänitaso lämmityksellä	dB(A)	35 5	35 5	35 5
Äänitaso EN 12102 mukaan	dB(A)	43 3	43 3	43 3
Mitat K x L x S	mm	1 711 x 670 x 1 075	1 711 x 670 x 1 075	1 711 x 670 x 1 075
Paino kuivana / käytössä	kg	215 / 482	215 / 482	215 / 482
SISÄYKSIKÖN OMINAISUUDET				
Kattilaveden määrä	l	142	142	142
Lämmityspiirin maksimipaine	bar	3	3	3
Paisuntasäiliön tilavuus	l	18	18	18
Lämmityspiirin min / max virtaama 4 °C < T < 8 °C (norm käyttöolosuhteet)	l/h	1 000 / 2 100	1 380 / 2 700	1 670 / 3 300
Käyttövesivaraajan tilavuus	l	125	125	125
Käyttövesivaraajan maksimipaine	bar	10	10	10
VESILIITÄNNÄT				
Lämmitysveden tulo ja meno ø		1	1	1
Käyttöveden tulo ja meno ø		3/4	3/4	3/4
SAVUHORMILIITÄNTÄ				
Hormiliitääntä kartio ø	mm	125 - 139	125 - 139	125 - 139
Optimi hormipaine öljypolttimelle	Pa	15	15	15
TOIMINTA-ALUE				
Min / max ulkolämpötila lämpöpumppu	°C	- 25 / + 35	- 25 / + 35	- 25 / + 35
Lämmitysveden max lämpötila	°C	80	80	80
Lämmitysveden max lämpötila lämpöpumppu	°C	60	60	60
ULKOYKSIKKÖ				
Äänitaso	dB(A)	55	55	56
Äänitaso EN 12102 mukaan	dB(A)	66	68	69
Mitat K x L x S	mm	1 290 x 900 x 330	1 290 x 900 x 330	1 290 x 900 x 330
Paino	kg	99	99	99
KYLMÄAINELIITÄNNÄT				
Kaasuputki ø		5/8	5/8	5/8
Nesteputki ø		3/8	3/8	3/8
Tehdaskäyttö HFC R410A	g	2 500	2 500	2 500
Pituus min / max	m	5 / 20	5 / 20	5 / 20
Korkeusero max	m	15	15	15
Maksimipituus ilman lisätäyttöä	m	15	15	15
Kylmäaineen lisätäyttö	g/m	50	50	50
SÄHKÖLIITÄNNÄT				
Ulkoyksikön virtalähde	V / Hz	400 V / 50 Hz	400 V / 50 Hz	400 V / 50 Hz
Nimellinen virta	A	3 60	4 80	5 50
Maksimivirta	A	10 50	10 50	10 50
Sulakekoko	A	3 x 16	3 x 16	3 x 16
Virtajohdin ulkoyksikkö	mm ²	5G2 5	5G2 5	5G2 5
Virtajohdin ulko- ja sisäyksikön välillä	mm ²	4G1 5	4G1 5	4G1 5

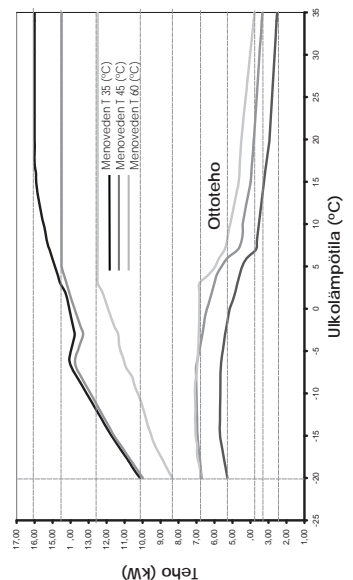
Tehokäyrät Alféa Hybrid Duo Oil Tri 11



Tehokäyrät Alféa Hybrid Duo Oil Tri 14



Tehokäyrät Alféa Hybrid Duo Oil Tri 16

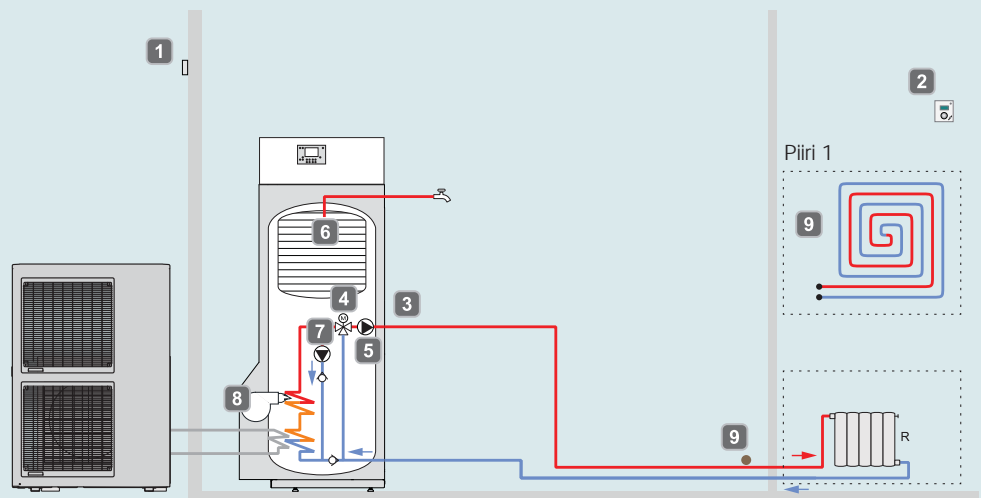


Atlantic Alféa Hybrid Duo Oil

ASENNUS

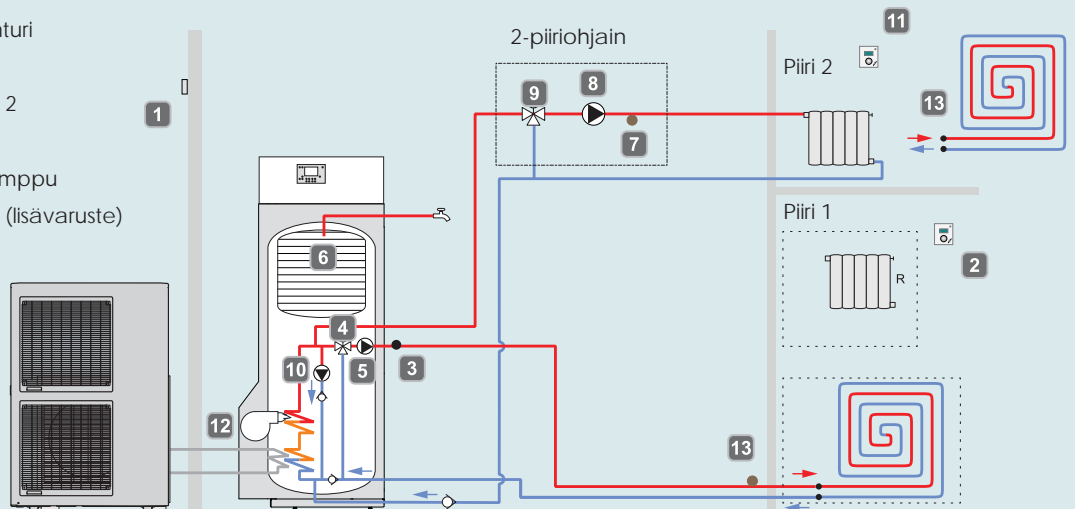
A - Alféa Hybrid Duo Oil : 1 lämmityspiiri

1. Ulkolämpöanturi
2. Huonetilasäädin (lisävaruste)
3. Lämpöpumpun virtaussäädin
4. Sekoitusventtiili
5. Kiertovesipumppu
6. Käyttöveden lämpöanturi
7. Käyttöveden latauspumppu
8. Öljypoltin
9. Lattialämmityspotki



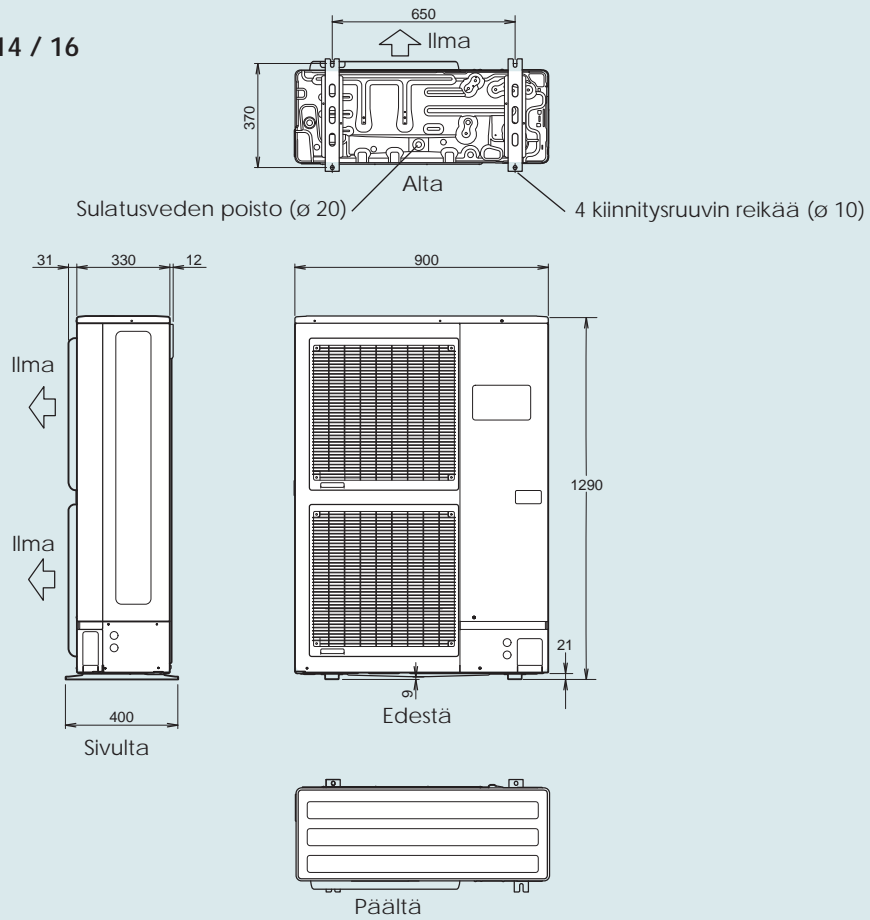
B - Alféa Hybrid Duo Oil : 2 lämmityspiiriä

1. Ulkolämpöanturi
2. Huonetilasäädin, piiri 1 (lisävaruste)
3. Lämpöpumpun virtaussäädin, piiri 1
4. Sekoitusventtiili, piiri 1
5. Kiertovesipumppu, piiri 1
6. Käyttöveden lämpöanturi
7. Virtausanturi, piiri 2
8. Kiertovesipumppu, piiri 2
9. Sekoitusventtiili, piiri 2
10. Käyttöveden latauspumppu
11. Huonetilasäädin, piiri 2 (lisävaruste)
12. Öljypoltin
13. Lattialämmityspotki



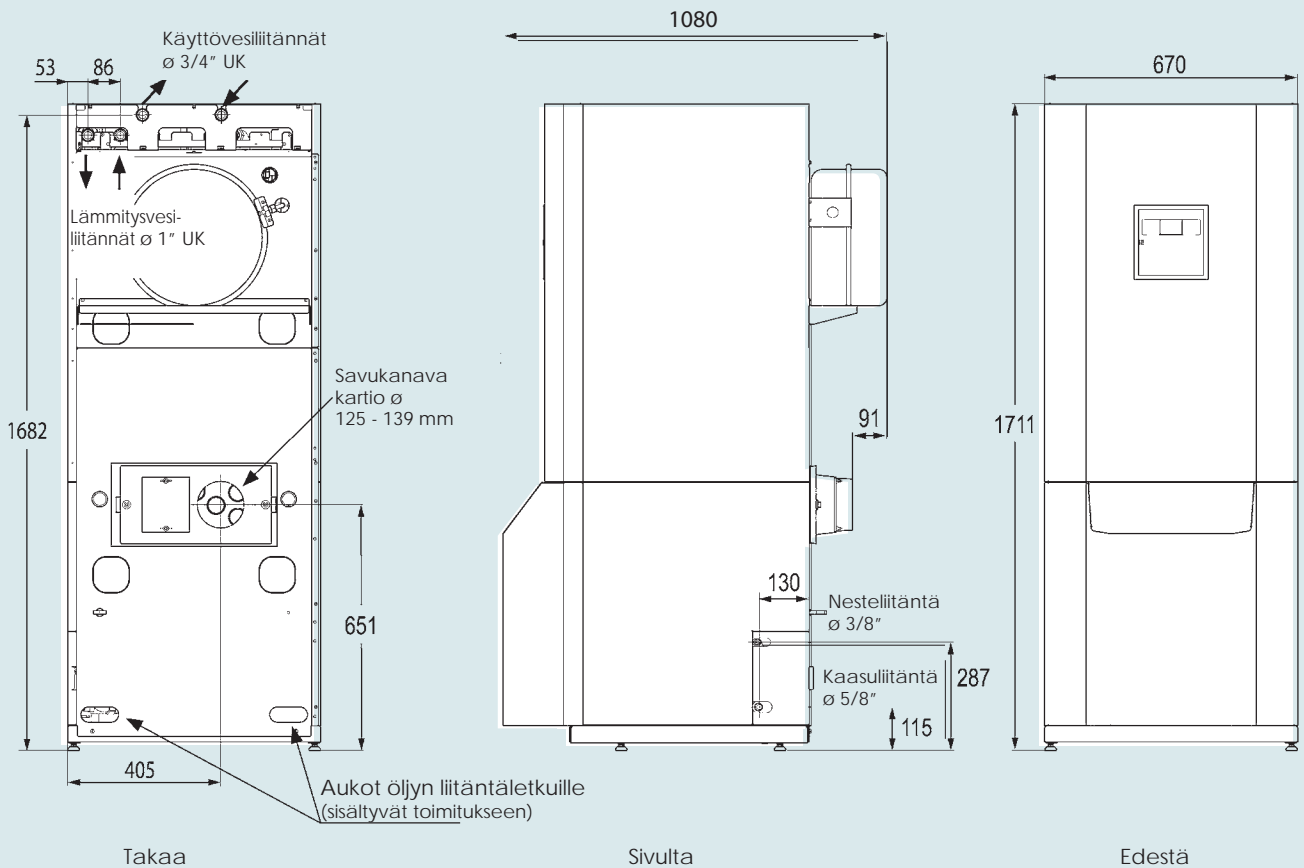
ULKOYKSIKKÖ

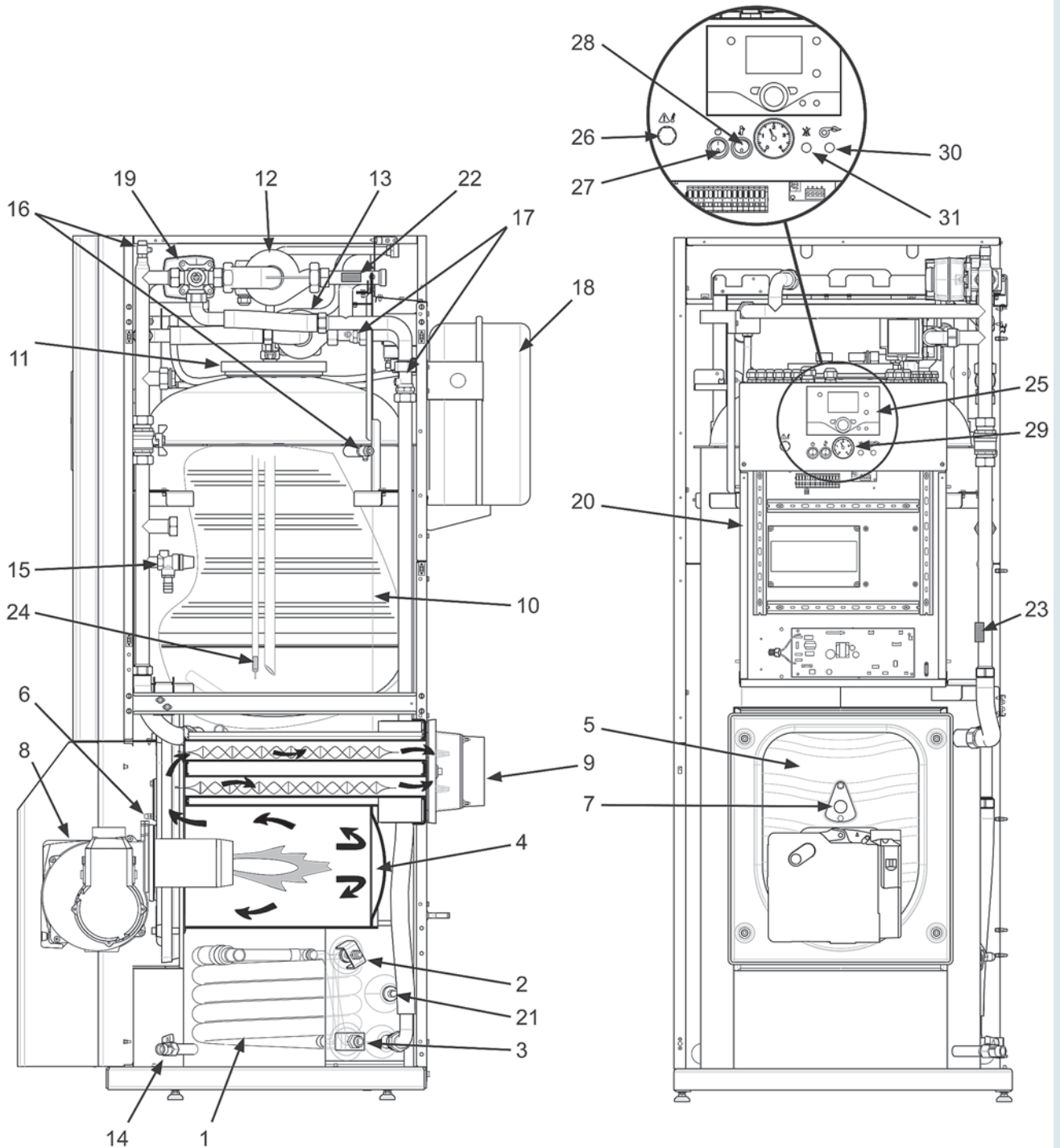
Alfea Hybrid Duo TRI 11 / 14 / 16



Ulko- ja sisäyksikön mitat (mm)

SISÄYKSIKKÖ





Sisäyksikön osat

- | | | |
|--|---|---|
| 1. Lämmönvaihdin | 13. Lämpimän käyttöveden kiertovesipumppu | 23. Polttimen käynnistysanturi |
| 2. Kylmäaineen nesteliitäntä | 14. Tyhjennyshana | 24. Lämpimän käyttöveden anturi |
| 3. Kylmäaineen kaasuliitäntä | 15. Ylipaineventtiili | |
| 4. Kattila | 16. Manuaalinen tyhjennesyhde | OHJAINPANEELI |
| 5. Poltinluukku | 17. Yhdensuuntaisventtiili | 25. Käyttöliittymä |
| 6. Vastapaineen mittausyhde | 18. Paisuntasäiliö | 26. Ylikuumenemissuojan reset-nappi (nollaus) |
| 7. Liekintarkkailulasi | 19. Sekoitusventtiili | 27. Pääkytkin |
| 8. Poltin | 20. Sähköliitännät | 28. Polttimen pakkoikäyttökytkin |
| 9. Savukanava | | 29. Painemittari |
| 10. Käyttövesivaraaja | ANTURIT | 30. Poltin päällä merkkivalo (vihreä) |
| 11. Käyttövesivaraajan tarkistusluukku | 21. Lämmönvaihtimen anturi | 31. Polttimen häiriönilmaisin |
| 12. Lämmitysveden kiertovesipumppu | 22. Lämpöpumpun käynnistysanturi | |



Atlantic Group - Euroopan johtava lämmitystekniikan valmistaja

Atlantic Internationalin historia alkaa
vuodesta 1968 Ranskan länsirannikolta.
Tänään se työllistää 4 550 henkilöä.
Tehtaita Atlanticilla on 16 kpl, 9 Ranskassa,
1 Englannissa ja 6 itäeuroopassa.

Tuotteita viedään yli 100 maahan.
Liikevaihto v. 2011 oli yli 900 M€.

Erilaisia lämmönvaihtimia Atlantic valmistaa
vuosittain yli 400 000 kpl ollen johtava
toimija Euroopassa.

Atlantic Suomi

Varastokatu 3, 45200 Kouvola.
Puh. (05) 366 4155

info@atlantic.fi • www.atlantic.fi

Kaikki oikeudet muutoksiin pidätetään.

Jälleenmyyjä:

20130403FI