

# KIMEO NOx

## ÖLJYKONDENSSEIKATTILA

- Kestävä rakenne ruostumattomasta teräksestä
- Kondenssitekniikan hyötysuhde tavallisen öljykattilan hinnalla
- Monipuolinen kattila, joka soveltuu kaikkiin käyttötarpeisiin



### SÄÄSTÖJÄ

- Uusimpien ErP-direktiivien mukainen energiatehokas lämmitysratkaisu
- Kondenssitekniikka on ratkaisu öljylaskun pienentämiseen. Hyötysuhde jopa 98 %.



### IHANTEELLINEN ENERGIAREMONTTEIHIN

- Hinnaltaan erittäin kilpailukykyinen ratkaisu vanhan kattilan tilalle
- Kimeo on helposti liitettävissä aurinkovaraajiin ja/tai vanhan lämmitysjärjestelmän rinnalle. Hybridiratkaisuilla voidaan hyödyntää sekä kondenssitekniikkaa että uusiutuvaa energiaa
- Muovinen kaksoiseinäsavukaasuputki johtaa savukaasut ulos ja ottaa palamisilman samaa putkea myöden sisään



### LUOTETTAVUUTTA

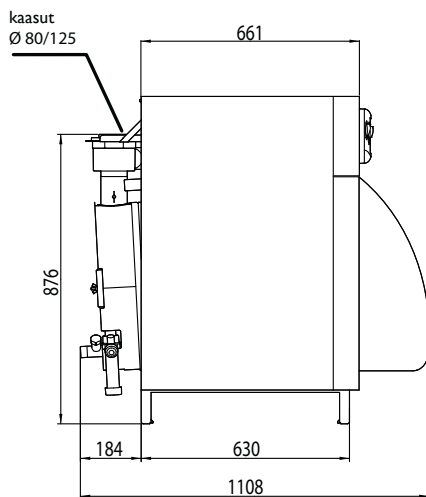
- Kestävä
- Lämmityslaitteen runkoon integroitu kondenssiveden poisto
- Helposti huollettava poltin valmiiksi sijoitettu kattilan etuosaan

# Mikä on Kimeo NOx ?

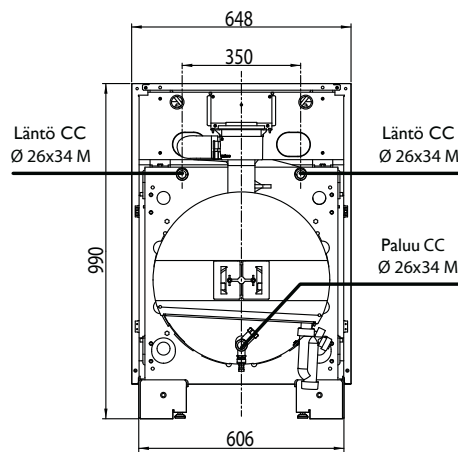
Kimeo - polttoaineenaan lämmitysöljyä käyttävä kondenssikattila

## Tekniset tiedot

KUVAUS	Yksikkö	KIMEO NOx 25	KIMEO NOx 30
Nro		026 561	026 562
Kattilatyppi	-	Kondenssi	
Savukaasun poisto	-	B23, B23p, C13, C33, C93	
Mitat korkeus x leveys x syvyys	mm	990 x 648 x 1 108	990 x 648 x 1 108
Paino (kuivapaino)	kg	147	151
OMINAISUUDET JA SUORITUSKYKY			
Energialuokka	-	B	B
Lämpöteho	kW	23	28
Kausiluonteinen energiatehokkuus - Lämmitys säädösten mukaan (EU) n°813/2013	%	86	87
Vuotuinen energiankulutus	kWh	20474	25146
Äänitaso	dB(A)	58	58
Hyötysuhde 50/30 °C osakuormalla	%	97	97
Vesitilavuus	L	63	59
Ø Lähtö/paluu kattilavesi "	- mm	Ø 26x34 M / 1"	Ø 26x34 M / 1"
Luokka NOx	-	3	3



Sivusta



Takaa

ATLANTIC SUOMI

Varastokatu 3  
45200 Kouvola  
Puh. (05) 366 4155  
info@atlantic.fi



**NETATMO**  
By atlantic

Jälleenmyyjä:

[www.atlantic.fi](http://www.atlantic.fi)

Oikeudet muutoksiin pidätetään