

YKSINKERTAISUUS - SUORITUSKYKY - MONIPUOLISUUS

VARFREE

Tämän päivän ratkaisu kiinteistöjen kaasulämmitykseen

- Huomattavat säästöt kondenssitekniikan ansiosta
- Kaasukondenssikattila, 4 mallia 40 - 150 kw, cascadekytkennällä jopa 600 kw
- Uudiskohteisiin ja saneeraukseen



SUORITUSKYKY JA TEHO

- Alhainen energiankulutus (hyötysuhde jopa 108,9 % PCI)
- Runko ruostumatonta terästä
- Automaattinen tehonsäätö 20 -100 %

NOPEA ASENNUS

- Poltin ja asennussarjat valmiina
- Valmiit asennussarjat savupiipulle, tuloilmalle ja usean laitteen rinnakkaiskytkennälle

MONIPUOLISET OMINAISUUDET

- Sovellettavissa monenlaiseen kohteeseen (joko yhdellä kattilalla tai rinnakkain 40 - 600 kW)
- Ohjain Siemens automatiikalla. Voi ohjata useaa lämpötilapiiriä sekä käyttövesijärjestelmää. Myös moniajokaskadivalmius
- Savukaasuliitäntä: savukanava ja suljettu savukaasujärjestelmä.

Varfree: Nykyaikaisinta kaasulämmitystä kiinteistöihin 40 – 600 kW

Kattilan suunnittelussa on pyritty luomaan paras mahdollinen ratkaisu jolla saavutetaan mahdollisimman hyvä energiatehokkuus ja paljon tehoa pieneenkin asennustilaan.

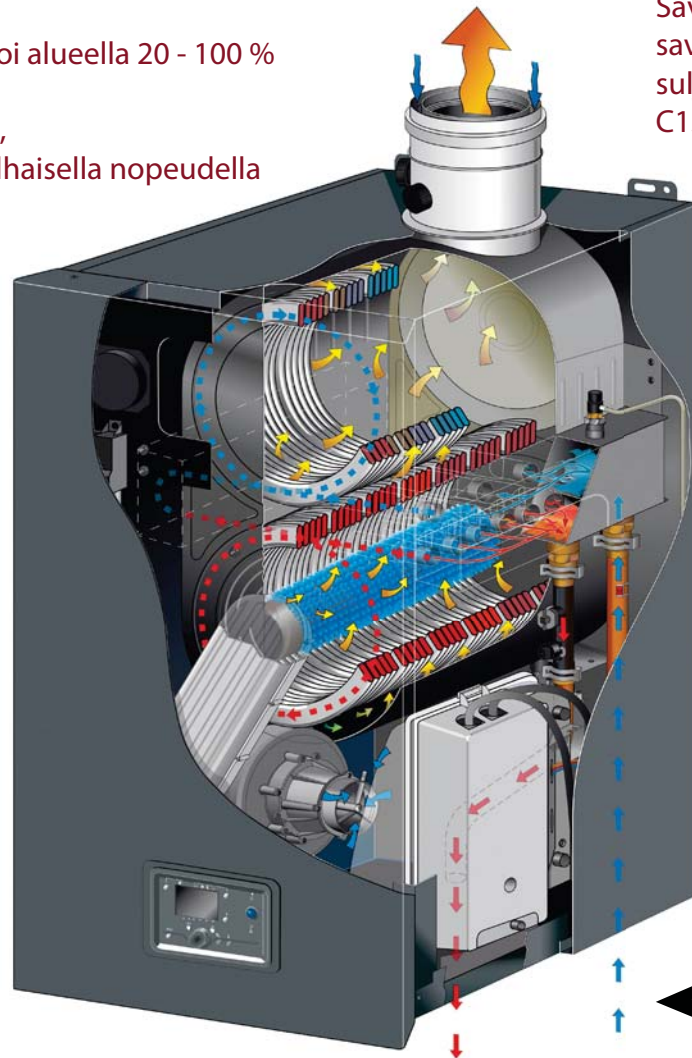
Rinnakkainkytkentään saatavissa valmiit asennustelineet ja asennussarjat vedelle, kaasulle ja paloille/ savukaasuille.

Valmistettu Ranskassa.

Esisekoittava poltin moduloi alueella 20 - 100 %

- Vähentää katkokäyntiä, takaa pidemmän käyttöiän,
- Toimii mahdollisimman alhaisella nopeudella tuoton maksimoimiseksi

Savukaasuliitäntä savukanava B23 tai B23p ja suljettu savukaasujärjestelmä C13, C33 tai C53



Ohjauspaneeli
Siemens automatiikalla

Palotila/lauhdutin ruostumatonta terästä takaa kestävyden ja suorituskyvyn

← lämmitys paluovesi

← lämmitys menovesi



Kattila on asennettava oikein mitoitetun paisuntasäiliön kanssa. Paisuntasäiliöt saatavana lisävarusteena. Käytettävä sekä yksittäin että rinnakkain asennettaessa.

VAKIONA

- Esisekoittava automaattisesti säätävä poltin
- (G20 / G25 ja propaania)
- Ohjauspaneeli
- Turvatermostaatti
- Kaasuventtiili
- Lauhteen poisto
- Ilmanpaineensäädin
- Sytytys elektrodi
- Ionisaatioelektrodi liekinvalvontaan
- Savukaasujen lämpötila-anturi
- Veden lähtölämpötila-anturi
- Menoveden lämpötila-anturi
- Vedenpaine-eron säädin
- Vedenpaineen säädin
- Yksisuuntaventtiili

- Automaattinen puhdistus
- Ilmaus/tyhjennysventtiili
- Kiertovesipumppu
- Puhallin
- Varoventtiili
- Sytytysmuuntaja

OPTIOT

- Ohjainvaihtoehdot
- Paineensäädin

LISÄTARVIKKEET

- Hydraulinen sarja hävikin pienentämiseksi
- Savukanavien sovitinsarjat B23/B23P/C13/C33/C53
- Täydellinen rinnakkainkytkentä-sarja jopa 4 kattilalle

- Kaasun paineensäädin 300 mbar RPG2
 - Kondessiveden neutralisointisarja
 - Magneettinen suodatin
- ## OMINAISUUDET
- Virransyöttö 230 V 50 Hz
 - Kuuma käyttövesi (maksimi sallittu toimintalämpötila 80°C)

Kun kyseessä on kuuman käyttöveden tuotto, ratkaisu parantaa suorituskäyttöä käyttämällä kertymistä

PALVELUN KUVAUS

- Asennusohje
- Toimintojen asetukset
- Tekninen tuki ja huolto

TEKNISET OMINAISUUDET JA SUORITUSKYKY

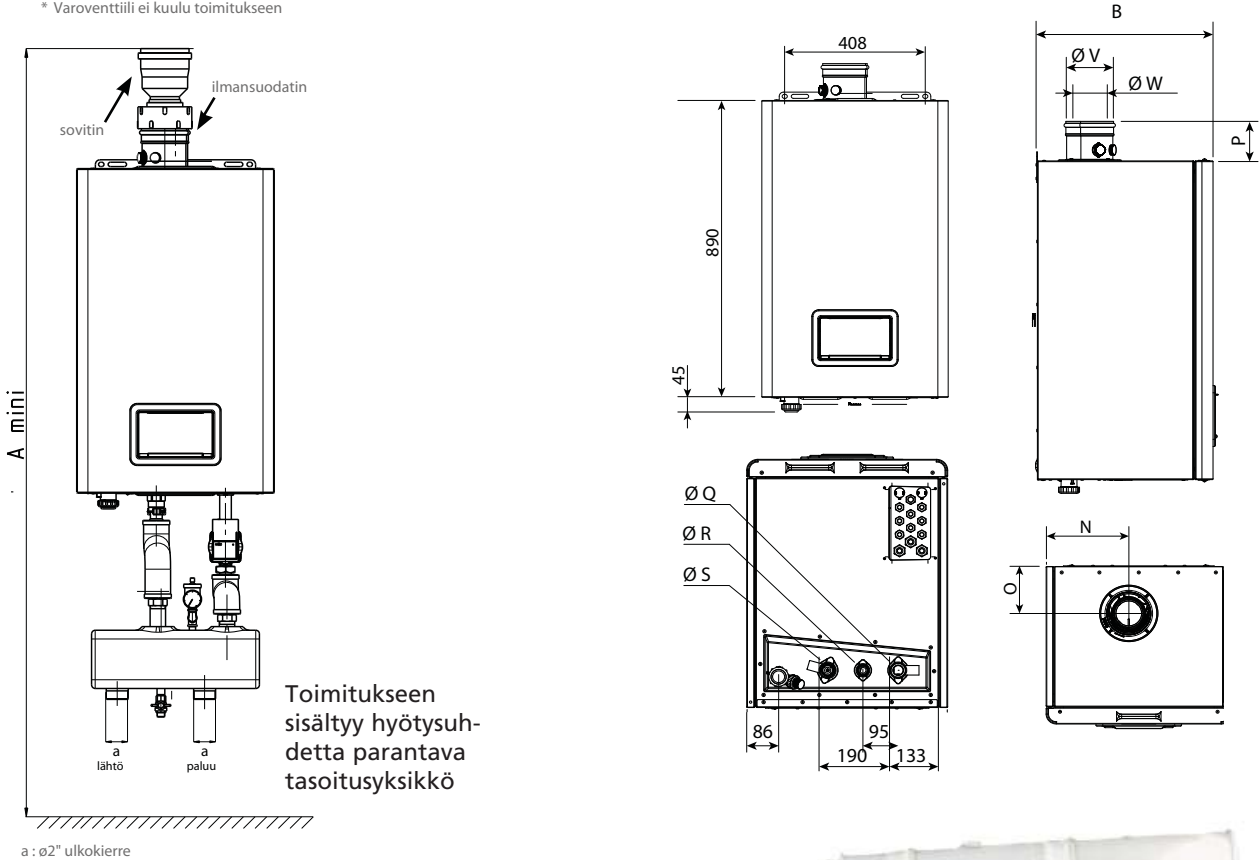
	YKSIKKÖ	35*	40	60	70	80	100	120	150
SUORITUSKYKY									
Nimellisteho	kW	34,9	41,2	58,0	72,1	82,3	98,5	123,0	137,9
Minimiteho	kW	8,5	8,5	11,8	17,6	17,6	19,6	24,6	27,6
Nimellisteho G31	kW	34,9	41,2	58,0	72,1	82,3	98,5	/	/
Minimiteho G31	kW	8,5	8,5	11,8	32,9	32,9	34,5	/	/
Nimellisteho lämpötiloilla 80/60 °C Pn •	kW	33,8	40,0	56,4	69,9	79,8	95,7	119,5	134,0
Nimellisteho lämpötiloilla 50/30 °C	kW	36,5	43,0	61,0	76,8	87,5	104,5	129,5	146,0
Osateho 30% •	kW	11,3	13,4	18,9	23,4	26,7	32,1	40,1	44,8
Pienin modulaointi	%	24,4	20,6	20,3	24,4	21,4	19,9	20,0	20,0
Pienin modulaointi G31	%	24,4	20,6	20,3	45,6	40,0	35,0	/	/
Hyötysuhde PCI 100% kuormituksella (lämpötilat 80/60 °C) ••	%	97,2	97,2	97,3	97,0	97,0	97,5	97,5	97,2
Hyötysuhde PCI 30% kuormituksella (paluu 30 °C) •	%	108,4	108,4	108,9	108,1	108,1	108,7	108,6	108,4
Hyödyllinen tehokkuus PCS: llä 100%: n kuormituksella (h4 ErP)	%	87,5	87,5	87,6	87,3	87,3	87,8	87,8	87,5
Hyödyllinen PCS: n tehokkuus 30%: n kuormituksella (h1 ErP)	%	97,6	97,6	98,0	97,3	97,3	97,8	97,7	97,6
Kausitehokkuus (ErP: n mukaan)	%	93	93	93	92	-	-	-	-
Energiatehokkuusluokka (merkinnän mukaan)	-	A	A	A	A	-	-	-	-
Tyhjäkäyntihäviöt (ΔT 30K) •	W	42	42	51	87	87	94	104	117
SÄHKÖLITÄNTÄ									
Ottoteho •	W	46	68	138	96	141	160	206	263
Ottoteho 30% kuormituksella	W	16	17	28	25	27	30	30	31
Ottoteho lepopilassa •	W				3				
VESIKIERTO JA PALOKAASULIITÄNNÄT									
Äänitaso nimellisteho / Minimi	dB(A)	57,4 / 34,3	57,4 / 34,3	59,7 / 35,8	57,3 / 33,5	57,3 / 33,5	58,5 / 34,3	61,6 / 35,4	59,3 / 36,8
Minimi käyttölämpötila •	°C	20	20	23	20	20	23	21	20
Suurin sallittu virtauslämpötila	°C				85				
Luokka NOx (ErP)	-				6				
Émissions NOx selon EN 15502-1 (PCS) (ErP)	mg/kWh	36	36	35	35	35	34	36	35
Émission NOx selon EN 15502-1 (PCI)	mg/kWh	40	40	39	39	39	38	40	39
Tarvittava minimi veden virtaus	m ³ /h	1,16	1,38	1,94	2,4	2,74	3,29	4,11	4,61
Virtaus painehäviöt P/20	mCE	2,61	3,52	3,60	2,58	3,24	4,03	5,15	5,4
Suuttimen paine G20/G25 lämpötiloilla 80/60 °C	Pa	107	156	200	123	179	187	200	200
Suuttimen paine G31 lämpötiloilla 80/60 °C	Pa	103	126	200	105	150	138	/	/
Käyttöpaine	bar				4				
Vesitilavuus	L	3,6	3,6	5	9	9	10,2	12,8	15,3
Paino tyhjänä	kg	50	50	60	90	90	95	100	125

*RT 2012 - *RT 2012.

MITAT

Malli	B (mm)	N (mm)	O (mm)	P (mm)	ØQ lämmitys paluu	ØR kaasuliitäntä	ØS lämmitys lähtö	ØT Varoventtiili-liitäntä*	ØV Ilmanotto (mm)	ØW Savukaasu (mm)
Varfree 35	477	241	143.5	86	G 1"1 / 4	G 1"	G 1"1 / 4	G 1/2" (naaras)	125	80
Varfree 40										
Varfree 60										
Varfree 70	574	242.5	120	111	G 1"1 / 4	G 1"	G 1"1 / 4	G 1/2" (naaras)	150	100
Varfree 80										
Varfree 100										
Varfree 120	692	242.5	120	111	G 1"1 / 4	G 1"	G 1"1 / 4	G 1/2" (naaras)	150	100
Varfree 150										
Varfree 150	800	242.5	120	111	G 1"1 / 4	G 1"	G 1"1 / 4	G 1/2" (naaras)	150	100

* Varoventtiili ei kuulu toimitukseen



Navistem B3000 säädin on vakiona jokaisessa Varfreeessa.



Rinnakkain voidaan kytkeä jopa 4 kattilaa, jolloin saavutetaan jopa 600kW kaasulämmitys teho joka riittää suureenkin kiinteistöön.



Maahantuoja:
Atlantic Suomi, Costella Oy
www.atlantic.fi

Pidätämme oikeudet muutoksiin