

# ONDEO



## Lämminvesivaraaja

## Asennus- ja käyttöohje

Maahantuoja:  
ATLANTIC SUOMI  
Costella Oy  
Puh. (05) 366 4155  
info@atlantic.fi,  
www.atlantic.fi



## YLEISET VAROITUKSET

Laitetta ei saa valvomatta jättää alle 8-vuotiaiden lasten, fyysisesti tai psyykkisesti rajoittuneiden tai laitetta tuntemattomien henkilöiden hallintaan, mikäli heitä ei ole riittävästi ohjeistettu sen turvalliseen käyttöön. Älä anna lasten leikkiä laitteella. Laitteiston huolto ja puhdistaminen tulee tehdä aikuisen toimesta.

**Tärkeää:** Asennus tulee suorittaa hyväksytyin ammattilaisen toimesta.

**Varoitus:** Toimitukseen sisältyviä osia on käsiteltävä varoen.

**1/** Asenna laite paikkaan, jossa taataan peruslämpö. Laitteen vioittuminen varoventtiilin tukkeutumisesta johtuvan ylipaineen vuoksi ei sisälly takuuseen. Laitteen varoventtiilin ylivuotoputki ei saa jäätyä.

**2/** Pidä huolta, että seinä ja kiinnikkeet kannattelevat laitetta myös sen ollessa täynnä vettä.

**3/** Jos laite asennetaan tiloihin, joissa lämpötila on yli 35°C, asenna tiloihin myös ilmastointi.

**4/** Kosteissa tiloissa laite voidaan asentaa käyttämällä suojamaadoitettua pistorasiaa (IP44), katso kuva A, sivulla 5.

**5/** Kiinnittäminen seinään: Jätä lämmittimen etupuolelle huoltotoimenpiteitä varten vapaata tilaa (min 300 mm). Lisäksi laitteen ylä- ja alapuolelle on jätettävä 100 mm putkiliitäntöjä varten.

**6/** Ennen kannen aukaisua: varmista, että virta on laitteesta katkaistu sähköiskun ja muiden vaurioiden välttämiseksi sekä säiliö on tyhjennetty vedestä.

**7/** Sähkökytkennät on tehtävä vallitsevien asennussäädösten mukaisesti.

**8/** Jos virtajohto on vioittunut, se on vaihdettava luokitukseltaan vastaavaan johtoon.

**9/** Kylmänveden syöttöputkeen on asennettava pakkauksen mukana tuleva varoventtiili. VAROVENTTIILI ON ASENNETTAVA MUUTEN LAITTEEN TAKUU EI OLE VOIMASSA. Suosittelemme kuitenkin täydellisen varolaiteryhmän kytkemistä varaajaan (katso sivu 5).

**10/** Varoventtiilin toiminta on tarkistettava. Poistoputken on oltava puhdas ja mahdolliset epäpuhtaudet on poistettava.

**11/** Varaajan ja varolaitteen väliin ei saa asentaa sulkuventtiiliä.

**12/** Varaajan varolaitteen poistoputki on oltava avoin ja asennettava laskevasti viemäriin, lattiakaivoon tai kuivakaivoon.

**13/** KytKentäputkien ja osien minimipaineenkesto on oltava 10 bar ja lämpötilankesto 100 °C.

**14/** Tyhjennys: Katkaise laitteesta sähkönsyöttö sekä kylmävesi sisääntulo, avaa lämminvesihanat ja varoventtiili varolaiteryhmästä. Altaan alapuolelle sijoitettu varaaja: Irrota vesiliitännät ja kaada vesi pois säiliöstä.

**15/** Tässä ohjeessa kuvattu tuote saattaa muuttua ominaisuuksiltaan ilman ennakkotietoa uuden teknologian ja/tai standardien myötä. Laite täyttää direktiivien 2014/30/UE (sähkömagneettista yhteensopivuutta), 2014/35/UE (alijännite), 2011/65/UE RoHS-direktiivi ja 2009/125/EC (ekologinen suunnittelu) laatimat vaatimukset.

**16/** Kierrätä laite asiaankuuluvasti kierrätyspisteelle. Ei saa hävittää normaalin talousjätteen seassa.

**17/** Tarkista, että maadoitusjohdin on kytketty suojamaadoitusliittimeen. Tämä kytkentä on erittäin tärkeä turvallisuussyistä. Suojamaadoituksen puuttuminen voi aiheuttaa hengenvaaran. (kuva B)

**18/** Laitteen ohjekirja on saatavissa maahantuojalta.

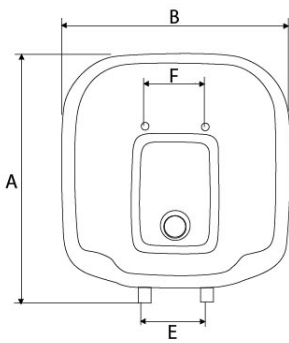
**19/** Laite on tarkoitettu käytettäväksi enintään 3000 m korkeudessa.

## TEKNISET TIEDOT

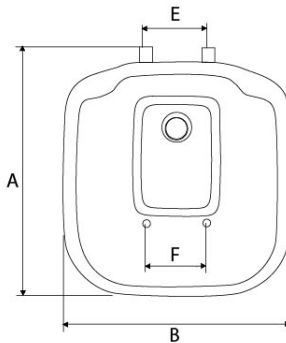
Tilavuus (L)	Asennuspaikka	Teho (W)	Käyttöjännite (V)	Meno/paluu-liitännät	Laipan halkaisija (Ø, mm)	Paino	Energialuokka
10	Seinälle	2000	230	1/2"	72	7.0	A
15	Altaan alle	2000	230	1/2"	72	8.1	A
30	Seinälle	2000	230	1/2"	72	11.7	C

## VARAAJAN MITAT JA LÄMMITYSAJAT/ENERGIANKULUTUS

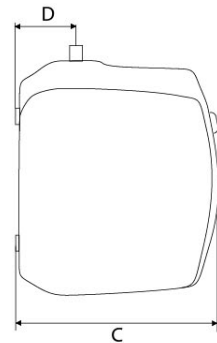
Tilavuus (L)	Asennuspaikka	MITAT (mm)						Lämmitysaika $\Delta T=50^{\circ}\text{C}$ (min)	Lämmitysaika $\Delta T=35^{\circ}\text{C}$ (min)	Energiankulutus kWh/24h $+35^{\circ}\text{C}$
		A	B	C	D	E	F			
10	Seinälle	396	367	281	98	100	62	19	13	0.4
15	Altaan alle	396	367	324	98	100	62	28	20	0.46
30	Seinälle	473	446	407	115	100	62	56	40	0.56



Asennuspaikka: Seinälle



Asennuspaikka: Altaan alle



## TAKUUEHDOT

Laite tulee olla asennettu, käytetty ja huollettu ohjeiden sekä maakohtaisten säädösten mukaisesti. Takuu astuu voimaan kun laite on toimitettu kuluttajalle. Takuu ei kata rahti, matka- ja asennuskustannuksia. Vian ilmetessä takuuaikana on asiakkaan tästä viipymättä ilmoitettava tuotteen myyjälle tai maahantuojalle. Korjaukset ja laitteen osien vaihdot eivät pidennä tuotteen alkuperäistä takuuaikaa.

**Takuu:** Säiliölle 2 (kaksi) vuotta ja sähkökomponenttien osalta 1 (yksi) vuosi.

Korvausvaatimus takuun ollessa voimassa, ota yhteyttä asentajaan tai myyjään. Takuu on ainoastaan voimassa kun maahantuojalla on mahdollisuus tarkastaa viallinen tuote.

**TAKUUSEEN EIVÄT SISÄLLY VIAT, JOTKA OVAT AIHEUTUNEET:** tuotteen käyttäjän huolimattomuudesta tai tuotteen ylikuormituksesta, käyttöohjeiden, hoidon tai huollon laiminlyömisestä, takuunantajasta riippumattomista olosuhteista kuten jännitevaihtelusta, ukkosesta, tulipalosta tai muista vahinkotapauksista. Takuu ei kata pakkasvaurioita. Takuu ei myöskään kata asennus- ja käyttöohjeiden vastaisesta tai muuten virheellisestä asennuksesta tai sijoituksesta käyttöpaikalla. Takuuseen ei sisälly tuotteen toiminnan kannalta merkityksellisten vikojen korjaaminen. Takuu ei ole voimassa, jos suoja-anodin on annettu kulu kokonaan pois.

Laitteen tyyppikilvestä seuraavat tiedot:

Code: \_\_\_\_\_

Malli: \_\_\_\_\_

Tilavuus: 10 l / 15 l / 30 l

Päivämäärä: \_\_\_\_\_

Laitteen omistajan nimi, osoite ja allekirjoitus:

etunimi ja sukunimi \_\_\_\_\_

katuosoite \_\_\_\_\_

postinumero ja postitoimipaikka \_\_\_\_\_

allekirjoitus \_\_\_\_\_

## 1 - VARAAJAN KIINNITYS SEINÄÄN (kuva D, yleiset varoitukset 1-6)

Lämminvesivaraaja asennetaan seinälle pystysuoraan: Jätä varaajan etupuolelle huoltotoimenpiteitä ja laitteen vaihtoa varten vapaata tilaa (min 300 mm). Lämminvesivaraaja tulisi asentaa paikkaan, jossa mahdollisessa vauriotapauksessa vesivuoto ei aiheuta vahinkoja. Asennus tulee tehdä valtuutetun ammattilaisen toimesta. Altaan yläpuolelle, katso kuva 1, altaan alapuolelle, kuva 2.

## 2 - PUTKIASENNUKSET (kuvat 1-2, yleiset varoitukset 9-13)

Kaikki asennukseen käytettävät putket tulee puhdistaa ennen asennustyötä. Lämminvesikytkennät tulee tehdä putkesta, joka soveltuu käyttövedelle.

Kylmänveden syöttöputkeen on asennettava varoventtiili kuvan E (sivu 5) mukaisesti. Suosittelemme täydellisen varolaiteryhmän asentamista (esim. LK Armatur 15 mm, tuotenumero: 091400).

Varaajan ja varolaitteen väliin ei saa asentaa sulkuventtiiliä. Varolaitteen poistoputki on oltava avoin ja asennettava laskevasti viemäriin, lattiakaivoon tai kuivakaivoon. Varoventtiili / varolaiteryhmä on suojattava jäätymiseltä.

## 3 - SÄHKÖKYTKENNÄT (kuva B ja F, yleiset varoitukset 7-9,14 ja 17)

Liitäntäjännite 220 - 240V~ ainoastaan 1-vaihekytkentä on mahdollinen. Tarkista, että maadoitusjohdin on kytketty suojamaadoitusliittimeen (kuva B). Tämä kytkentä on erittäin tärkeä turvallisuussyistä.

**Ylikuumenemissuoja (kuva F): Kaikkiin laitteisiin on asetettu termostaatti, jossa on ylikuumenemissuoja.** Ylikuumenemissuojan laukeaminen kuitataan painamalla manuaalisesti. Varoitus: Jos ylikuumenemissuoja on lauennut a) katkaise virta laitteesta, b) poista kansi, c) tarkasta sähkökytkennät, d) kuittaa ylikuumenemissuoja painamalla.

**Jos ylikuumenemissuoja laukeaa toistuvasti vaihda termostaatti. Älä ikinä sähköisesti ohita ylikuumenemissuojaa. Kytke sähkönsyöttö käyttäen liitinrimaa.**

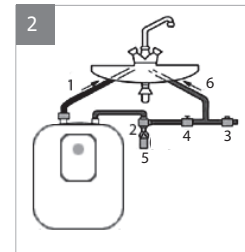
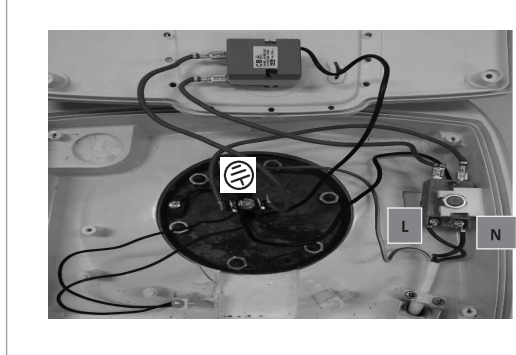
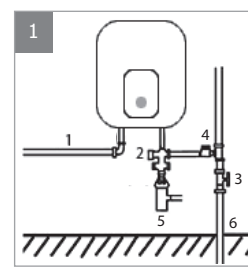
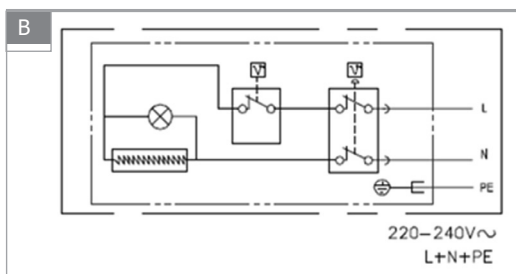
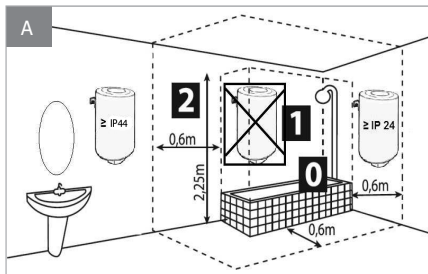
## 4 - KÄYTTÖÖNOTTO JA TOIMINNOT (kuva C)

**VAROITUS: Älä koskaan kytke virtaa laitteeseen, jos säiliössä ei ole vettä.** Ennen sähkön kytkentää varaaja on ilmattava. Varaajasta on poistettava ilma avaamalla hana kuumalta puolelta, jonka jälkeen varaaja täytetään vedellä. Kun ilman tulo hanasta loppuu on varaaja täynnä vettä.

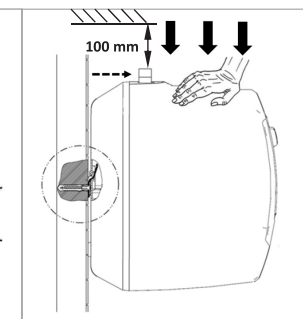
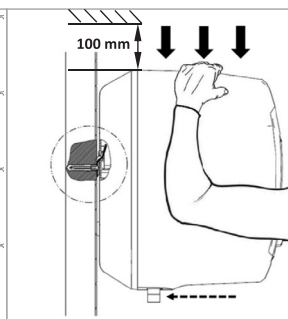
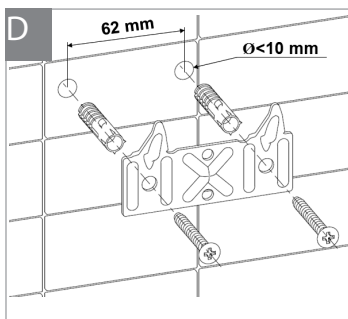
- Tarkasta putkiliitännät ja tiivisteet kannen alla. Kiristä tarvittaessa varoen. Tarkista, että varolaitteet ovat toiminnassa.
- Kytke virta laitteeseen ja oranssi valo B1 (katso kuva C) syttyy. Valo sammuu kun säädetty lämpötila on saavutettu.
- **Halutun lämpötilan asettaminen:** Laitteissa, joissa on säädin B2 (katso kuva C), on mahdollista asettaa haluttu lämpötila kääntämällä säädintä. Säätimen ollessa ääriasennossa vasemmalla laite jättää jäätymissuojan päälle.

**Huom:** 15-30 minuutin kuluttua, riippuen laitteen tilavuudesta, vettä tulee tippumaan varoventtiilistä. Tämä johtuu siitä, että varaajaan täytetty kylmä vesi laajenee lämmitessään, jolloin säiliön sisäinen paine kasvaa ja varoventtiili aukeaa. Tarkista vielä liitokset. Veden laadusta riippuen lämmittimestä saattaa kuulua kiehumisen ääntä, tämä on normaalia eikä aiheuta toimenpiteitä. Pidä huoli, että veden lämpötila saavuttaa vähintään 60°C lämpötilan kerran vuorokaudessa epäpuhtauksien välttämiseksi. Termostaatti on asennettu tehtaalla lopettamaan lämmityksen (65° / 75C±5°C).

**TÄRKEÄÄ:** Jos höyryä tai kiehuvaa vettä valuu jatkuvasti varoventtiilistä, kytke laitteen sähkövirta pois ja soita valtuutetulle putkiasentajalle.

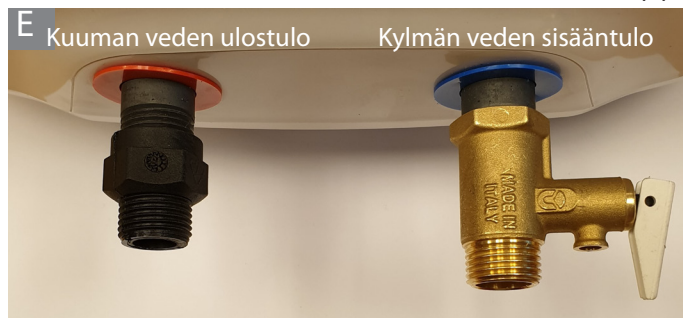


1. Kuuman veden ulostulo
2. Varoventtiili tai varolaiteryhmä
3. Paineen alennin
4. Sulkuventtiili
5. Viemäri
6. Kylmän veden tulo



## VAROVENTTIILI TAI VAROLAITERYHMÄ

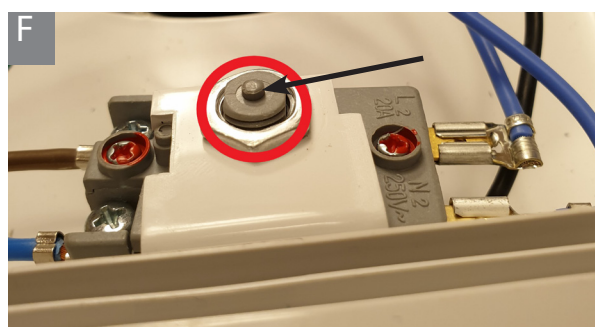
Varoventtiili liitetään säiliöön alla olevan kuvan (E) mukaisesti.



Varoventtiili liitetään kuvan mukaisesti säiliöön.

Varoventtiili tyhjennusasennossa.

Suosittellemme täydellisen varolaiteryhmän kytkemistä varaajaan. Tuotteen tiedot: Varolaiteryhmä LK Armatur 15 mm, tuotenumero: 091400. Ohje liittämiseen erillisenä dokumenttina.



Ylikuumenemissuoja on launneena - kuitataan painamalla keskeltä (kuva F).

## 5 - HUOLTO-OHJEET (Yleiset varoitukset 10,13, 14 ja 17)

**VAROITUS:** Pidä huolta, että virta on katkaistu laitteesta ennen muovikannen aukaisua välttääksesi sähköiskun.

- Tarkista varoventtiilin toiminta kerran kuukaudessa ja varmista, ettei poistoputki ole tukossa. Jos huoltotoimet jätetään tekemättä, laitteen takuu ei ole voimassa.

- Valtuutetun asentajan tekemät huoltotoimet:

1/ Poistetaan liete varaajasta. Älä käytä hankaavaa välinettä puhdistukseen, tämä voi vaurioittaa säiliötä.

2/ Vaihda magnesium anodi kerran kahdessa vuodessa tai kun anodin halkaisija on vähemmän kuin 10 mm.

3/ Vaihdettaessa lämmityselementtiä tai anodia, varaaja on tyhjennettävä vedestä ja laipan tiiviste uusittava.

**TYHJENNYS:** Poista sähkönsyöttö ja kylmän veden syöttö laitteesta. Avaa hana kuuman veden puolelta ja päästä varaaja tyhjenemään varoventtiilistä. Varmista varaajan tyhjentymisen ennen laipan irrotusta. Uudelleen asenna laippa ja kiristä ruuvit kevyesti ristiin. Tarkista mahdolliset vuodot ja tarvittaessa jälkikiristä. Jos virtajohto on vaurioitunut, vaihda se luokitukseltaan vastaavaan johtoon.

**Varaosat:** termostaatti, ylikuumenemissuoja, tiiviste, lämmityselementti, merkkivalo, magnesium anodi, virtajohto. **Käytä ainoastaan laitteen toimittajan hyväksymiä varaosia.**