

# Ondeo - lämminvesivaraaja

Ylä- ja alakaappiin sopivat modernit pikkuvaraajat



## OMINAISUUDET

- Tyylikäs ja siro muotoilu (syvyys 28 - 41 cm)
- Seinälle ja altaan alle soveltuvat mallit, tilavuus 10 - 30 litraa
- Lämpötilasäädin ja merkkivalo etupaneelissa
- Termostaatti ja ylikuumenissuoja
- Pistokeliitäntä ja virtajohto valmiina
- Kotelointiluokka IP24, sallittu myös lauteiden alle\*\*
- Yleiseen vesijohtoverkostoon, käyttöpaine 10 bar
- Taloudellinen, energialuokka A\*

## KÄYTTÄJÄYSTÄVÄLLISYYS

- Helppo asennus kiinnityslevyillä
- Portaaton lämpötilan säätö +5 - 60 °C
- Pitkä käyttöikä O' Pro korroosionestopinnoitteen ansiosta
- Tehokas lämmitystoiminto, 30 minuutissa (15 litraa, + 50 °C)
- CFC - vapaa, polyuretaanieristys

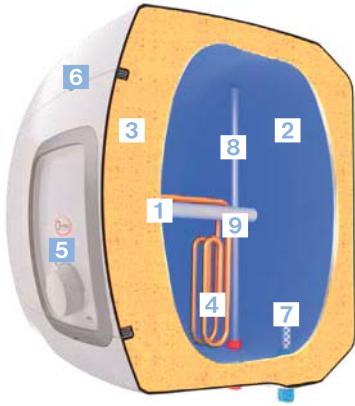


## TEKNISET TIEDOT

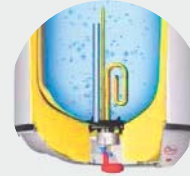
TILAVUUS (L)	ASENNUSPAIKKA	TEHO (W)	KÄYTTÖJÄNNITE (V)	LÄMMITYSAIKA $\Delta T=50^{\circ}\text{C}$ (min)	LÄMMITYSAIKA $\Delta T=35^{\circ}\text{C}$ (min)	ENERGIANKULUTUS (kWh/24 h + 35°C)
10	Seinälle	2000	230	19	13	0.4
15	Altaan alle	2000	230	28	20	0.46
30	Seinälle	2000	230	56	40	0.56

# Ondeo

# Pienet lämminvesivaraajat



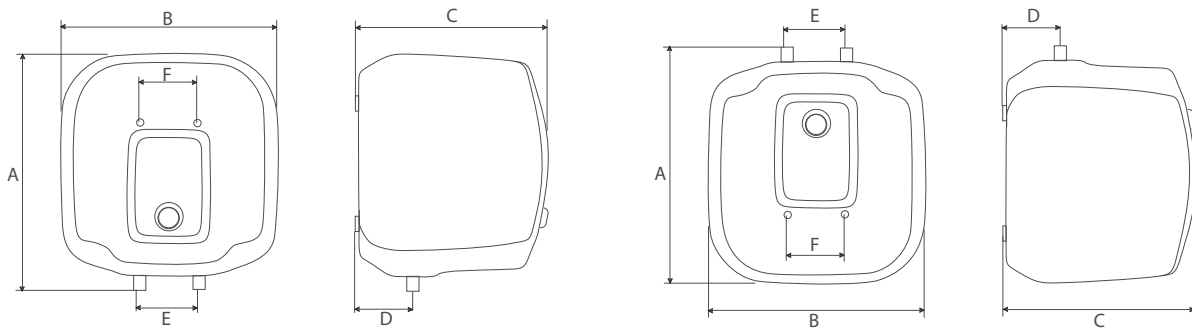
- 1 O'Pro korroosionestojärjestelmä
- 2 Emaloitu sisäpinta
- 3 Alipaineimetty polyuretaani
- 4 Lämmitysvastus
- 5 Portaaton lämpötilan säätö
- 6 Tyylikäs muotoilu
- 7 Tuloveden hajoitin
- 8 Optimoitu kuumaveden RST-lähtöputki
- 9 Magnesium anodi



O'Pro huipputehokas sisäsäiliön korroosionsuojajärjestelmä tasapainottaa sähköisen potentiaalilin säiliön ja sähkövastuksen välillä. Siten magnesiumanodin käyttöikä pitenee huomattavasti ja suojaus korroosiolta pysyy vahvana.



## ASENNUSMITAT



TILAVUUS (L)	MENO/PALUU LIITÄNNÄT	MITAT (mm)						LAIPAN HALKAISIJA (Ø) mm	PAINO (Kg)	ENERGIA-LUOKKA
		A	B	C	D	E	F			
10	1/2"	396	367	281	98	100	62	72	7.0	A
15	1/2"	396	367	324	98	100	62	72	8.1	A
30	1/2"	473	446	407	115	100	62	72	11.7	C